



ZAMAWIAJĄCY:

**Miejskie Zakłady Autobusowe Sp. z o.o.**  
ul. Włociańska 52  
01-710 Warszawa

---

## **SPECYFIKACJA**

### **ISTOTNYCH WARUNKÓW ZAMÓWIENIA**

do postępowania o udzielenie zamówienia prowadzonego  
w trybie przetargu

na dostawę sześciu sztuk fabrycznie nowych platform jezdnych z przeznaczeniem  
do prac wykonywanych na dachach autobusów

CPV 44481000-5

postępowanie nr 49/NN/BK/25

CZŁONEK ZARZĄDU

PREZES ZARZĄDU

Kamil Królek

Jan Kuzmiński

**ZATWIERDZAM**

*materiały bezpłatne*

Warszawa, 2025-07-02

## Rozdział 1. NAZWA ORAZ ADRES ZAMAWIAJĄCEGO

**MIEJSKIE ZAKŁADY AUTOBUSOWE SP. Z O.O.**

**ul. Włociańska 52, 01-710 Warszawa**

**REGON: 015314853, NIP 525-22-56-730**

wpisana do rejestru przedsiębiorców przez Sąd Rejonowy dla m. st. Warszawy w Warszawie, XIV Wydział Gospodarczy Krajowego Rejestru Sądowego numer 0000146125.

Wysokość kapitału zakładowego: 567.758.000,00 zł

<http://www.mza.waw.pl>

Adres dla doręczeń:

**Miejskie Zakłady Autobusowe Sp. z o.o.**

**Dział Zamówień Publicznych**

**ul. Włociańska 52, 01-710 Warszawa**

**tel.: 22 56-87-520**

## Rozdział 2. TRYB UDZIELENIA ZAMÓWIENIA

Postępowanie o udzielenie zamówienia dalej: „**Postępowanie**” prowadzone jest w trybie **przetargu**, w którym w odpowiedzi na publiczne ogłoszenie o zamówieniu, oferty mogą składać wszyscy zainteresowani Wykonawcy, w oparciu o przepisy Regulaminu udzielania zamówień Miejskich Zakładów Autobusowych Sp. z o.o., udostępnionym na naszej stronie internetowej tj. [www.mza.waw.pl](http://www.mza.waw.pl).

Postępowanie oznaczone jest numerem: **49/NN/BK/25**. Wykonawcy we wszelkich kontaktach z Zamawiającym powinni powoływać się na podany numer.

Wszelkie informacje przedstawione w niniejszej Specyfikacji istotnych warunków zamówienia, dalej: „**Siwz**” przeznaczone są wyłącznie w celu przygotowania oferty i nie powinny być wykorzystywane w inny sposób.

Siwz jest podstawowym dokumentem regulującym zasady prowadzenia postępowania i stanowi warunki przetargu w rozumieniu art. 70<sup>1</sup> Kodeksu cywilnego.

## Rozdział 3. OPIS PRZEDMIOTU ZAMÓWIENIA

1. Postępowanie o udzielenie zamówienia na dostawę sześciu sztuk fabrycznie nowych platform jezdnych z przeznaczeniem do prac wykonywanych na dachach autobusów.
2. Szczegółowy opis przedmiotu zamówienia został przedstawiony w załączniku nr 5 do Siwz.
3. Zamawiający nie dopuszcza składania ofert częściowych.
4. Zamawiający nie dopuszcza składania ofert wariantowych.

#### **Rozdział 4. TERMIN WYKONANIA ZAMÓWIENIA**

Termin realizacji zamówienia wynosi 120 dni od dnia zawarcia umowy.

#### **Rozdział 5. OPIS WARUNKÓW UDZIAŁU W POSTĘPOWANIU ORAZ OPIS SPOSOBU DOKONYWANIA OCENY SPEŁNIANIA TYCH WARUNKÓW**

1. O udzielenie zamówienia mogą ubiegać się Wykonawcy, którzy spełniają warunki dotyczące:
  - a) posiadania uprawnień do wykonywania określonej działalności lub czynności, jeżeli przepisy prawa nakładają obowiązek ich posiadania;
  - b) posiadania niezbędnej wiedzy i doświadczenia,  
Warunek ten zostanie spełniony gdy Wykonawca wykaże, że:
    - w okresie ostatnich trzech lat przed upływem terminu składania ofert, a jeśli okres prowadzenia działalności jest krótszy – w tym okresie, wykonał co najmniej 3 dostawy odpowiadające swoim charakterem przedmiotowi zamówienia tj. dostawy platform jezdnych/podestów do obsługi autobusów, o wartości brutto nie mniejszej niż **250.000,00** zł (słownie: dwieście pięćdziesiąt tysięcy zł) łącznie;
  - c) dysponowania odpowiednim potencjałem technicznym oraz osobami zdolnymi do wykonania zamówienia,
  - d) sytuacji ekonomicznej i finansowej,  
oraz nie podlegają wykluczeniu z postępowania o udzielenie zamówienia.
2. Wykonawca może w celu potwierdzenia spełniania warunków udziału w postępowaniu lub jego części, polegać na zdolnościach technicznych lub zawodowych lub sytuacji finansowej lub ekonomicznej podmiotów udostępniających zasoby, niezależnie od charakteru prawnego łączących go z nimi stosunków prawnych.
  - a) Wykonawca, który polega na zdolnościach lub sytuacji podmiotów udostępniających zasoby, składa, wraz z ofertą, zobowiązanie podmiotu udostępniającego zasoby do oddania mu do dyspozycji niezbędnych zasobów na potrzeby realizacji danego zamówienia lub inny podmiotowy środek dowodowy potwierdzający, że Wykonawca realizując zamówienie, będzie dysponował niezbędnymi zasobami tych podmiotów.
  - b) Zamawiający wezwie Wykonawcę który polega na zdolnościach lub sytuacji podmiotów udostępniających zasoby do złożenia oświadczenia o braku podstaw do wykluczenia oraz oświadczenia dotyczącego szczególnych rozwiązań w zakresie przeciwdziałania wspieraniu agresji na Ukrainę oraz służących ochronie bezpieczeństwa narodowego.
3. Zamawiający oceni spełnienie warunków udziału w postępowaniu na podstawie złożonych oświadczeń i dokumentów załączonych do oferty przez Wykonawcę. Wymagane dokumenty zostały szczegółowo określone w Rozdziale 6 Siwz.

**Rozdział 6. WYKAZ OŚWIADCZEŃ I DOKUMENTÓW JAKIE MAJĄ DOSTARCZYĆ  
WYKONAWCY W CELU POTWIERDZENIA SPEŁNIENIA WARUNKÓW UDZIAŁU  
W POSTĘPOWANIU**

1. W celu potwierdzenia, że Wykonawca spełnia warunki udziału w postępowaniu, o których mowa w Rozdziale 5, Wykonawca zobowiązany jest wraz z ofertą złożyć następujące dokumenty i oświadczenia:

- a) oświadczenia o spełnieniu warunków udziału w postępowaniu – wzór oświadczenia stanowi załącznik nr 2 do Siwz (dokument należy złożyć w oryginale);
- b) aktualny odpis z właściwego rejestru lub z centralnej ewidencji i informacji o działalności gospodarczej, wystawiony nie wcześniej niż 6 miesięcy przed upływem terminu składania ofert. Pobrane samodzielnie wydruki komputerowe mają moc zrównaną z mocą dokumentów wydawanych przez Centralną Informację (ze stron [ceidg.gov.pl](http://ceidg.gov.pl) lub [ems.ms.gov.pl](http://ems.ms.gov.pl)) (wydruk musi być pobrany nie wcześniej niż 6 miesięcy przed upływem terminu składania ofert, proszę pobrać wydruk informacji aktualnych);
- c) wykaz wykonanych, w okresie ostatnich trzech lat przed upływem terminu składania ofert, a jeśli okres prowadzenia działalności jest krótszy – w tym okresie, dostaw spełniających warunek określony w Rozdziale 5 pkt. 1 b), z podaniem ich wartości, dat wykonania i odbiorców. Ponadto Wykonawca musi załączyć dokumenty potwierdzające, że roboty te zostały wykonane należycie (np. referencje).

W przypadku dostaw wykonywanych na rzecz Miejskich Zakładów Autobusowych Sp. z o.o. Wykonawca nie jest zobowiązany do składania dokumentów potwierdzających należyte wykonywanie, należy tylko te roboty uwzględnić w wykazie.

Wykaz należy sporządzić zgodnie z załącznikiem nr 6 do Siwz (dokument należy złożyć w oryginale);

2. W celu wykazania braku podstaw do wykluczenia z postępowania o udzielenie zamówienia Wykonawca musi złożyć następujące dokumenty:

- a) oświadczenia o braku podstaw do wykluczenia – wzory oświadczeń stanowią załączniki nr 2 i 3 do Siwz (dokumenty należy złożyć w oryginale);

3. Ponadto Wykonawca wraz z ofertą musi złożyć:

- a) wypełniony i podpisany formularz ofertowy o treści zgodnej z wzorem określonym w załączniku nr 1 do Siwz (dokument należy złożyć w oryginale);
- b) dokument albo dokumenty, z których wynikać będzie uprawnienie do podpisywania oferty np. aktualny odpis z właściwego rejestru lub aktualny statut spółki. Jeżeli uprawnienie do reprezentowania osoby lub osób podpisującej ofertę nie wynika z dokumentów opisanych wyżej - pełnomocnictwo (oryginał lub kopia poświadczona notarialnie).

4. Wykonawca przy wykonaniu zamówienia nie może powierzyć części zamówienia podwykonawcom.

5. Jeżeli Wykonawca, wykazując spełnienie warunków, o których mowa w Rozdziale 5 pkt. 1 polega na zasobach innych podmiotów Zamawiający żąda od Wykonawcy złożenia odnośnie tych podmiotów dokumentów wymienionych w pkt 1 b).

6. Jeżeli Wykonawca ma siedzibę lub miejsce zamieszkania poza terytorium Rzeczypospolitej Polskiej, zamiast dokumentów, o których mowa w pkt. 1 b) składa dokumenty wystawione w

kraju, w którym ma siedzibę lub miejsce zamieszkania, potwierdzające, spełnianie powyższych warunków (aktualność dokumentów taka jak w przypadku polskich dokumentów).

7. Jeżeli w kraju miejsca zamieszkania osoby lub w kraju, w którym Wykonawca ma siedzibę lub miejsce zamieszkania (poza terytorium Rzeczypospolitej Polskiej) nie wydaje się dokumentów, o których mowa w pkt 6, zastępuje się je dokumentem zawierającym oświadczenie, w którym określa się także osoby uprawnione do reprezentacji Wykonawcy, złożone przed właściwym organem sądowym, administracyjnym albo organem samorządu zawodowego lub gospodarczego odpowiednio kraju miejsca zamieszkania osoby lub kraju w którym Wykonawca ma siedzibę, lub przed notariuszem. Zapisy dotyczące terminów wystawienia dokumentów, określone w pkt 6 stosuje się odpowiednio.
8. Zamawiający może zażądać przedstawienia do wglądu oryginału lub notarialnie potwierdzonej kopii dokumentu, gdy przedstawiona przez Wykonawcę kserokopia dokumentu jest nieczytelna lub budzi uzasadnione wątpliwości co do jej prawdziwości, a Zamawiający nie może sprawdzić jej prawdziwości w inny sposób.

**Rozdział 7. INFORMACJA O SPOSOBIE POROZUMIEWANIA SIĘ ZAMAWIAJĄCEGO  
Z WYKONAWCAMI ORAZ PRZEKAZYWANIA OŚWIADCZEŃ I DOKUMENTÓW, A TAKŻE  
WSKAZANIE OSÓB UPRAWNIONYCH DO POROZUMIEWANIA SIĘ Z WYKONAWCAMI**

1. W postępowaniu oświadczenia, wnioski, zawiadomienia oraz informacje Zamawiający i Wykonawcy przekazują w formie pisemnej lub drogą elektroniczną. Adres elektroniczny Zamawiającego: [bartosz.kot@mza.waw.pl](mailto:bartosz.kot@mza.waw.pl)
2. Zamawiający przyjmuje wszelkie pisma w godzinach urzędowania, tzn. od godz. 7.00 do 15.00.
3. Wykonawca może zwrócić się do Zamawiającego o wyjaśnienie treści Siwz. Zamawiający jest obowiązany niezwłocznie udzielić wyjaśnień pod warunkiem, że wniosek o wyjaśnienie treści Siwz wpłynął do Zamawiającego nie później niż do końca dnia, w którym upływa połowa wyznaczonego terminu składania ofert. Przedłużenie terminu składania ofert nie wpływa na bieg terminu składania pytań. Treść zapytań wraz z wyjaśnieniami Zamawiający przekazuje Wykonawcom, którym przekazał Siwz, bez ujawniania źródła zapytania, oraz zamieszcza na stronie internetowej [www.mza.waw.pl](http://www.mza.waw.pl).
4. Jeżeli wniosek o wyjaśnienie treści Siwz wpłynął po upływie terminu składania wniosku, o którym mowa w ustępie powyżej, lub dotyczy udzielonych wyjaśnień, Zamawiający może udzielić wyjaśnień albo pozostawić wniosek bez rozpoznania.
5. W szczególnie uzasadnionych przypadkach Zamawiający może w każdym czasie, przed upływem terminu składania ofert, zmienić treść Siwz. Dokonaną w ten sposób zmianę przekazuje się niezwłocznie wszystkim Wykonawcom, którym przekazano Siwz. Jeżeli w wyniku zmiany treści Siwz jest niezbędny dodatkowy czas na wprowadzenie zmian w ofertach, Zamawiający przedłuża termin składania ofert i informuje o tym Wykonawców, którym przekazano Siwz. Powyższe zmiany Zamawiający również zamieszcza na stronie internetowej [www.mza.waw.pl](http://www.mza.waw.pl).
6. **Wykonawcom zaleca się odwiedzanie strony internetowej Zamawiającego, na której zamieszczone jest przedmiotowe postępowanie przetargowe oraz wszelkie zmiany i odpowiedzi na pytania zadawane przez wykonawców. Powyższe zalecenie wynika z faktu braku identyfikacji wykonawców zainteresowanych udziałem w przedmiotowym**

postępowaniu przetargowym. Odpowiedzialność za niezapoznanie się z zamieszczonymi na stronie [www.mza.waw.pl](http://www.mza.waw.pl) aktualnymi informacjami odnośnie niniejszego postępowania ciąży na wykonawcy, a w konsekwencji może doprowadzić do wykluczenia wykonawcy bądź odrzucenia oferty jako niezgodnej z SIWZ.

7. Uprawnioną osobą do bezpośredniego kontaktowania się z Wykonawcami jest:

Bartosz Kot, tel.: 22 56-87-520

## Rozdział 8. TERMIN ZWIĄZANIA OFERTĄ

1. Termin związania ofertą wynosi 60 dni. Bieg terminu rozpoczyna się wraz z upływem terminu składania ofert.
2. Wykonawca samodzielnie lub na wniosek Zamawiającego może przedłużyć termin związania ofertą, z tym że Zamawiający może tylko raz przed upływem terminu związania ofertą zwrócić się do Wykonawców o wyrażenie zgody na przedłużenie tego terminu o oznaczony okres, nie dłuższy niż 30 dni.

## Rozdział 9. OPIS SPOSOBU PRZYGOTOWANIA OFERT

1. Każdy z Wykonawców składa tylko jedną ofertę.
2. Forma oferty:
  - a) ofertę wraz z załącznikami należy sporządzić w formie pisemnej, w języku polskim;
  - b) dokumenty składa się w formie oryginału lub kserokopii. **W toku uzupełniania ofert dopuszcza się złożenie dokumentów i oświadczeń, pod rygorem nieważności, w postaci elektronicznej opatrzonej kwalifikowanym podpisem elektronicznym;**
  - c) każdy dokument oferty musi być podpisany przez osobę uprawnioną do reprezentowania Wykonawcy;
  - d) każda zapisana strona kserokopii musi być poświadczona za zgodność z oryginałem przez osobę uprawnioną do reprezentowania Wykonawcy za wyjątkiem dokumentów pobranych ze stron [ceidg.gov.pl](http://ceidg.gov.pl) lub [ems.ms.gov.pl](http://ems.ms.gov.pl);
  - e) zaleca się aby wszystkie zapisane strony w ofercie były parafowane przez osobę uprawnioną do reprezentowania Wykonawcy;
  - f) poprawki dokonane w dokumentach oferty muszą być opatrzone podpisem osoby uprawnionej do reprezentowania Wykonawcy;
  - g) dokumenty sporządzone w języku obcym należy złożyć wraz z tłumaczeniem na język polski, poświadczonym przez osobę uprawnioną do reprezentowania Wykonawcy. W razie rozbieżności między dokumentem w języku obcym a tłumaczeniem, wiążąca będzie wersja dokumentu przetłumaczonego na język polski;
  - h) zaleca się, aby wszystkie części oferty były spięte spinaczem biurowym lub włożone do koszulki groszkowej; prosimy nie zszywać oferty;**
  - i) Zamawiający nie ponosi odpowiedzialności za zgubienie lub otwarcie oferty w przypadku nieoznakowania lub nieopieczutowania oferty zgodnie z wymogami Siwz.

3. Dopuszcza się wspólne ubieganie Wykonawców o udzielenie zamówienia np. w ramach konsorcjum. Podmioty składające ofertę wspólnie ustanawiają pełnomocnika do reprezentowania ich w postępowaniu o udzielenie zamówienia albo do reprezentowania i zawarcia umowy w sprawie udzielenia zamówienia. W odniesieniu do konsorcjum stosuje się odpowiednio przepisy dotyczące Wykonawcy.
4. W przypadku wspólnego ubiegania się Wykonawców o udzielenie zamówienia, Zamawiający wymaga, przed zawarciem umowy, przedłożenia umowy regulującej współpracę Wykonawców wspólnie ubiegających się o udzielenie zamówienia w ramach konsorcjum (tzw. umowa konsorcjum). Wykonawcy występujący wspólnie ponoszą solidarną odpowiedzialność za wykonanie umowy.
5. Oferta musi odpowiadać treści Siwz.
6. Ofertę składa się pod rygorem nieważności w formie pisemnej.
7. Wykonawca może przed upływem terminu do składania ofert zmienić lub wycofać ofertę.
8. Ofertę złożoną po terminie zwraca się bez otwierania.
9. Wykonawcy ponoszą wszelkie koszty związane z przygotowaniem i złożeniem oferty, niezależnie od wyniku postępowania. Zamawiający nie odpowiada za koszty poniesione przez Wykonawców w związku z przygotowaniem i złożeniem oferty.

## **Rozdział 10. WYMAGANIA DOTYCZĄCE WADIUM**

Zamawiający nie wymaga wniesienia wadium.

## **Rozdział 11. MIEJSCE ORAZ TERMIN SKŁADANIA I OTWARCIA OFERT**

### **I. MIEJSCE I TERMIN ZŁOŻENIA OFERTY**

1. Ofertę należy złożyć do dnia 2025-07-10 do godz. **12:30** w Kancelarii Miejskich Zakładów Autobusowych Sp. z o.o. w Warszawie przy ul. Włociańskiej 52 (wjazd od ul. Kłódawskiej) budynek M1, pok. nr 01.
2. Zaleca się, aby Wykonawca umieścił ofertę w sposób gwarantujący zachowanie w poufności jej treści do terminu otwarcia ofert, w jednej nieprzejrzystej i zamkniętej kopercie, która powinna być opisana według poniższego wzoru:

**Miejskie Zakłady Autobusowe Sp. z o.o.**

**01-710 Warszawa, ul. Włociańska 52**

**"Oferta na dostawę sześciu sztuk fabrycznie nowych platform jezdnych z przeznaczeniem do prac wykonywanych na dachach autobusów**

**postępowanie nr 49/NN/BK/25**

**nie otwierać przed 2025-07-10 godz. 13:00"**

3. Koperta poza oznakowaniem jak wyżej, powinna być opatrzona dokładną nazwą i adresem Wykonawcy.

4. Wykonawca (na żądanie) otrzyma pisemne potwierdzenie złożenia oferty.
5. Konsekwencje złożenia oferty niezgodnie z ww. opisem (np. potraktowanie oferty jako zwykłej korespondencji i niedostarczenie jej do miejsca składania ofert w terminie określonym w Siwz) ponosi Wykonawca.
6. Wykonawca może wprowadzić zmianę do treści złożonej oferty pod warunkiem, że Zamawiający otrzyma pisemne powiadomienie o wprowadzeniu zmiany przed terminem składania ofert. Zmiana do oferty musi być dokonana według zasad obowiązujących przy składaniu ofert, tj. musi być złożona w zamkniętej kopercie odpowiednio oznakowanej z dopiskiem „ZMIANA”.
7. Koperty oznakowane dopiskiem „ZMIANA” zostaną otwarte przy otwieraniu oferty Wykonawcy, który wprowadził zmiany. Po stwierdzeniu poprawności procedury dokonania zmiany zawartość koperty zostanie dołączona do oferty.
8. Wykonawca ma prawo wycofać ofertę pod warunkiem, że Zamawiający otrzyma pisemne powiadomienie (oświadczenie) o wycofaniu oferty przed terminem składania ofert.
9. Do składanego oświadczenia (zmiana lub wycofanie oferty) należy dołączyć stosowny dokument potwierdzający prawo osoby podpisującej oświadczenie do występowania w imieniu Wykonawcy.
10. Oferta złożona po terminie zostanie zwrócona Wykonawcy bez otwierania.

## **II. TERMIN I TRYB OTWARCIA OFERTY**

1. Komisyjne otwarcie ofert odbędzie się w dniu 2025-07-10 o godz. **13:00** w Hali B pok. 139 Miejskich Zakładów Autobusowych Sp. z o.o. w Warszawie przy ul. Włociańskiej 52 (wjazd od ul. Kłodawskiej).
2. Zamawiający podczas otwarcia ogłosi nazwy i adresy Wykonawców, których oferty zostały złożone, ceny tych ofert, termin wykonania zamówienia, okresy gwarancji oraz warunki płatności.
3. Na pisemny wniosek Wykonawcy, Zamawiający prześle wszystkie informacje, o których mowa w ust. 2 powyżej.
4. Oferty są jawne od chwili ich otwarcia. Nie ujawnia się jednak informacji stanowiących tajemnicę przedsiębiorstwa, jeżeli Wykonawca w treści zgłoszonej oferty zastrzegł wyraźnie, że nie mogą być one ujawniane innym Wykonawcom i przekazał je Zamawiającemu w formie umożliwiającej zachowanie ich poufności.
5. Z zastrzeżeniem postanowienia zdania 2 ust. 4, Zamawiający udostępni pozostałą dokumentację postępowania, po dokonaniu wyboru najkorzystniejszej oferty lub unieważnieniu postępowania.

## **Rozdział 12. OPIS SPOSOBU OBLICZENIA CENY OFERTY**

1. Przez cenę ofertową należy rozumieć cenę w rozumieniu art. 3 ust. 1 pkt 1 i ust. 2 ustawy z dnia 9 maja 2014 r. o informowaniu o cenach towarów i usług.
2. Ceny jednostkowe określone przez Wykonawcę w ofercie, obowiązują przez cały okres związania ofertą i będą wiążące dla zawieranej umowy. Cena ofertowa musi obejmować wszelkie koszty ponoszone przez Wykonawcę związane z wykonaniem przedmiotu zamówienia określonego w Rozdziale 3 niniejszej Siwz, a w przypadku Wykonawcy spoza



wspólnego obszaru celnego Unii Europejskiej również opłaty celne na warunkach DDP miejsca dostawy.

- Jeżeli w postępowaniu zostanie złożona oferta, której wybór prowadziłby do powstania obowiązku podatkowego Zamawiającego zgodnie z przepisami o podatku od towarów i usług w zakresie dotyczącym wewnątrzspółnotowego nabycia towarów, Zamawiający w celu oceny takiej oferty doliczy do przedstawionej w niej ceny podatek od towarów i usług, który miałby obowiązek wpłacić zgodnie z obowiązującymi przepisami.
- Rozliczenia pomiędzy Zamawiającym a Wykonawcą dokonywane będą w złotych.

**Rozdział 13. OPIS KRYTERIÓW, KTÓRYMI ZAMAWIAJĄCY BĘDZIE SIĘ KIEROWAŁ PRZY WYBORZE OFERTY, WRAZ Z PODANIEM ZNACZENIA TYCH KRYTERIÓW ORAZ SPOSOBU OCENY OFERT**

**I. Oceniane kryteria i ich znaczenie:**

L.p.	Opis kryterium	znaczenie kryterium [ % ]
1	Cena „C”	100

1. Sposób obliczania punktów w odniesieniu do kryterium „C”

najniższa zaoferowana cena brutto

$$C = \frac{\text{-----}}{\text{cena brutto oferty badanej}} \times 100$$

- Wyliczane wartości punktów zostaną zaokrąglone do drugiego miejsca po przecinku.
- Ofertą najkorzystniejszą będzie oferta z największą ilością punktów

**II. Zasady wyboru oferty i udzielenia zamówienia:**

- Zamawiający dokona oceny ofert pod względem zgodności z postanowieniami Siwz.
- W toku dokonywania oceny złożonych ofert, Zamawiający może żądać od Wykonawców udzielenia wyjaśnień dotyczących treści ofert oraz może żądać uzupełnienia wymaganych oświadczeń lub dokumentów z tym, że wymagane przez Zamawiającego oświadczenia lub dokumenty powinny potwierdzać spełnienie przez Wykonawcę warunków udziału w postępowaniu nie później niż w dniu, w którym upłynął termin składania ofert.
- Komisja zobowiązana jest poprawić w tekście oferty oczywiste omyłki pisarskie, oczywiste omyłki rachunkowe, z uwzględnieniem konsekwencji rachunkowych dokonanych poprawek oraz inne omyłki polegające na niezgodności oferty ze Siwz, nie powodujące istotnych zmian w treści oferty, niezwłocznie zawiadamiając o tym Wykonawcę. W terminie 3 dni od dnia zawiadomienia Wykonawca może nie zgodzić się na poprawienie innej omyłki.

4. W przypadku błędów w obliczeniu ceny przyjmuje się jako podstawę do obliczeń np. podaną cenę jednostkową lub wartość netto.
5. Zamawiający wykluczy z postępowania o udzielenie zamówienia progowego:
  - a) Wykonawców, którzy wyrządzili szkodę, nie wykonując zamówienia lub wykonując je nienależycie, lub zostali zobowiązani do zapłaty kary umownej, jeżeli szkoda ta lub obowiązek zapłaty kary umownej wynosiły nie mniej niż 5% wartości realizowanego zamówienia i zostały stwierdzone orzeczeniem sądu, które uprawomocniło się w okresie 3 lat przed wszczęciem postępowania;
  - b) Wykonawców, z którymi Zamawiający rozwiązał albo wypowiedział umowę w sprawie zamówienia albo odstąpił od umowy w sprawie zamówienia z powodu okoliczności za które Wykonawca ponosi odpowiedzialność, jeżeli rozwiązanie albo wypowiedzenie umowy albo odstąpienie od niej nastąpiło w okresie 3 lat przed wszczęciem postępowania, a wartość niezrealizowanego zamówienia wyniosła co najmniej 5% wartości umowy;
  - c) Wykonawców, w stosunku do których otwarto likwidację lub których upadłość ogłoszono, z wyjątkiem Wykonawców, którzy po ogłoszeniu upadłości zawarli układ zatwierdzony prawomocnym postanowieniem sądu, jeżeli układ nie przewiduje zaspokojenia wierzycieli przez likwidację majątku upadłego;
  - d) Wykonawców, którzy zalegają z uiszczeniem podatków, opłat lub składek na ubezpieczenia społeczne lub zdrowotne, z wyjątkiem przypadków gdy uzyskali oni przewidziane prawem zwolnienie, odroczenie, rozłożenie na raty zaległych płatności lub wstrzymanie w całości wykonania decyzji właściwego organu;
  - e) osoby fizyczne, które prawomocnie skazano za przestępstwo popełnione w związku z postępowaniem o udzielenie zamówienia, przestępstwo przeciwko prawom osób wykonujących pracę zarobkową, przestępstwo przeciwko środowisku, przestępstwo przekupstwa, przestępstwo przeciwko obrotowi gospodarczemu lub inne przestępstwo popełnione w celu osiągnięcia korzyści majątkowych, a także za przestępstwo skarbowe lub przestępstwo udziału w zorganizowanej grupie albo związku mających na celu popełnienie przestępstwa lub przestępstwa skarbowego;
  - f) Wykonawców będących spółką jawną, spółką partnerską, spółką komandytową, spółką komandytowo-akcyjną lub osobą prawną, których odpowiednio wspólnika, partnera, członka zarządu, komplementariusza lub urzędującego członka organu zarządzającego prawomocnie skazano za przestępstwo popełnione w związku z postępowaniem o udzielenie zamówienia, przestępstwo przeciwko prawom osób wykonujących pracę zarobkową, przestępstwo przeciwko środowisku, przestępstwo przekupstwa, przestępstwo przeciwko obrotowi gospodarczemu lub inne przestępstwo popełnione w celu osiągnięcia korzyści majątkowych, a także za przestępstwo skarbowe lub przestępstwo udziału w zorganizowanej grupie albo związku mających na celu popełnienie przestępstwa lub przestępstwa skarbowego;
  - g) podmioty zbiorowe, wobec których sąd orzekł zakaz ubiegania się o zamówienia na podstawie przepisów o odpowiedzialności podmiotów zbiorowych za czyny zabronione pod groźbą kary;
  - h) Wykonawców będących osobami fizycznymi, które prawomocnie skazano za przestępstwo, o którym mowa w art. 9 lub art. 10 Ustawy z dnia 15 czerwca 2012 r. skutkach powierzania wykonywania pracy cudzoziemcom przebywającym wbrew przepisom na terytorium Rzeczypospolitej Polskiej (Dz. U. poz. 769) – przez okres 1 roku od dnia uprawomocnienia się wyroku;

- i) Wykonawców będących spółką jawną, spółką partnerską, spółką komandytową, spółką komandytowo-akcyjną lub osobą prawną, których odpowiednio wspólnika, partnera, członka zarządu, komplementariusza lub urzędującego członka organu zarządzającego prawomocnie skazano za przestępstwo, o którym mowa w art. 9 lub art. 10 Ustawy z dnia 15 czerwca 2012 r. o skutkach powierzania wykonywania pracy cudzoziemcom przebywającym wbrew przepisom na terytorium Rzeczypospolitej Polskiej – przez okres 1 roku od dnia uprawomocnienia się wyroku.
6. Zamawiający wykluczy z postępowania o udzielenie zamówienia progowego również Wykonawców, którzy:
- a) wykonywali bezpośrednio czynności związane z przygotowaniem prowadzonego postępowania lub postęgowali się w celu sporządzenia oferty osobami uczestniczącymi w dokonywaniu tych czynności, chyba że udział tych Wykonawców w postępowaniu nie utrudni uczciwej konkurencji;
  - b) złożyli nieprawdziwe informacje mające wpływ lub mogące mieć wpływ na wynik prowadzonego postępowania;
  - c) nie wykazali spełniania warunków udziału w postępowaniu lub nie uzupełnili wymaganych oświadczeń lub dokumentów w wyznaczonym przez Zamawiającego czasie;
  - d) nie złożyli wyjaśnień dotyczących treści oferty w wyznaczonym przez Zamawiającego czasie;
  - e) wobec których zachodzi wobec Wykonawcy którakolwiek z okoliczności, o których mowa w art. 7 ust. 1 ustawy z dnia 13 kwietnia 2022 r. o szczególnych rozwiązaniach w zakresie przeciwdziałania wspierania agresji na Ukrainę oraz służących ochronie bezpieczeństwa narodowego (zwanej dalej: ustawą sankcyjną) oraz w art. 5k rozporządzenia Rady (UE) nr 833/2014 z dnia 31 lipca 2014 r. dotyczącego środków ograniczających w związku z działaniami Rosji destabilizującymi sytuację na Ukrainie, w brzmieniu nadanym rozporządzeniem Rady (UE) nr 2022/576 z dnia 8 kwietnia 2022 r. /zwanym dalej: rozporządzeniem Rady (UE) nr 833/2014/.
7. Zamawiający odrzuci ofertę w przypadku, gdy:
- a) jej treść nie odpowiada warunkom zamówienia określonym w Siwz z wyłączeniem możliwości jej poprawy samodzielnie przez Komisję Przetargową bez udziału Wykonawcy;
  - b) jej złożenie stanowi czyn nieuczciwej konkurencji w rozumieniu przepisów o zwalczaniu nieuczciwej konkurencji;
  - c) zawiera rażąco niską cenę w stosunku do przedmiotu zamówienia;
  - d) została złożona przez Wykonawcę wykluczonego z udziału w postępowaniu o udzielenie zamówienia;
  - e) zawiera błędy w obliczeniu ceny;
  - f) Wykonawca w terminie 3 dni od dnia otrzymania zawiadomienia nie zgodził się na poprawienie omyłek polegających na niezgodności oferty z Siwz, nie powodujących istotnych zmian w treści oferty;
  - g) Wykonawca złożył więcej niż jedną ofertę, w takim przypadku odrzuceniu podlegają wszystkie złożone przez danego Wykonawcę oferty;
  - h) nie zgodzili się na przedłużenie okresu związania ofertą;
  - i) jest nieważna na podstawie odrębnych przepisów.

8. Zamawiający zawiadomi Wykonawcę o wykluczeniu oraz o odrzuceniu jego oferty podając uzasadnienie.
9. Zamawiający podpisze umowę z Wykonawcą, którego oferta jest najkorzystniejsza. Ofertą najkorzystniejszą będzie oferta z największą ilością punktów.
10. O wyborze najkorzystniejszej oferty Zamawiający zawiadomia niezwłocznie Wykonawców, którzy ubiegali się o udzielenie zamówienia.
11. Niezwłocznie po wyborze najkorzystniejszej oferty Zamawiający zamieszcza informację zawierającą nazwę i siedzibę Wykonawcy, którego oferta została wybrana na swojej stronie internetowej.

#### **Rozdział 14. PRZEPROWADZENIE AUKCJI**

Zamawiający nie przewiduje przeprowadzenia aukcji elektronicznej.

#### **Rozdział 15. WYMAGANIA DOTYCZĄCE ZABEZPIECZENIA NALEŻYTEGO WYKONANIA UMOWY**

Zamawiający nie wymaga wniesienia zabezpieczenia należytego wykonania umowy.

#### **Rozdział 16. UMOWA**

1. Do umowy o udzielenie zamówienia stosuje się przepisy Kodeksu cywilnego oraz inne bezwzględnie obowiązujące przepisy powszechnie obowiązującego prawa.
2. Wykonawca, w przypadku wybrania jego oferty, będzie zobowiązany do zawarcia umowy według projektu stanowiącego załącznik nr 4 do Siwz, w terminie i miejscu określonym przez Zamawiającego.
3. Umowa w przedmiocie udzielenia zamówienia zostanie zawarta z chwilą jej podpisania.

#### **Rozdział 17. UNIEWAŻNIENIE I ZAMKNIĘCIE POSTĘPOWANIA**

1. Zamawiający może w każdym czasie unieważnić postępowanie o udzielenie zamówienia bez podania przyczyny.
2. Zamawiający może w każdym czasie zamknąć postępowanie nie dokonując wyboru oferty, bez podania przyczyny.
3. Wykonawcom nie przysługują żadne roszczenia względem Zamawiającego w przypadku skorzystania przez niego z uprawnienia, określonego w ust. 1 i 2.
4. Zamawiający zastrzega możliwość zmiany lub odwołania warunków zawartych w Siwz.

**Załączniki do Siwz stanowiące jej integralną część:**

Załącznik nr 1:	Formularz ofertowy;
Załącznik nr 2:	Oświadczenia;
Załącznik nr 3:	Oświadczenie sankcyjne;
Załącznik nr 4:	Projekt umowy;
Załącznik nr 5:	Opis przedmiotu zamówienia;
Załącznik nr 6:	Wykaz dostaw;
Załącznik nr 7:	Klauzula informacyjna z art. 13 i 14 RODO.

<b>FORMULARZ OFERTOWY</b>
---------------------------

*Prosimy wypełniać komputerowo*

Ja, niżej podpisany \_\_\_\_\_

działając w imieniu i na rzecz firmy: \_\_\_\_\_

adres firmy: \_\_\_\_\_

NIP: \_\_\_\_\_; REGON: \_\_\_\_\_; KRS: \_\_\_\_\_

tel. kom. \_\_\_\_\_; e-mail: \_\_\_\_\_

w odpowiedzi na ogłoszenie o przetargu na **dostawę sześciu sztuk fabrycznie nowych platform jezdnych z przeznaczeniem do prac wykonywanych na dachach autobusów** składam niniejszą ofertę.

**Oferuję realizację zamówienia zgodnie z opisem zawartym w Siwz:**

Lp	Przedmiot zamówienia (szczegółowy opis w załączniku nr 5 do Siwz)	Cena jedn. netto [zł]	Ilość	Wartość netto [zł]	Podatek VAT [%]	Wartość brutto [zł]
1	Platforma jezdna z regulacją wysokości oraz barierkami dla potrzeb Oddziału Przewozów R1  Producent:.....  Model:.....		1		23%	
2	Platforma jezdna z barierkami dla potrzeb Oddziału Przewozów R1  Producent:.....  Model:.....		1		23%	

3	Platforma jezdna ze schodami dla potrzeb Oddziału Przewozów R3 Producent:..... Model:.....		2		23%	
4	Platforma jezdna dla potrzeb Oddziału Przewozów R3 Producent:..... Model:.....		1		23%	
5	Platforma jezdna dla potrzeb SKP Oddziału Przewozów R6 Producent:..... Model:.....		1		23%	
			Razem		%	

- Wartość brutto słownie \_\_\_\_\_ zł

UWAGA: Wszystkie ceny proszę zaokrąglić do dwóch miejsc po przecinku.

\_\_\_\_\_ Data

\_\_\_\_\_ (podpis i pieczęć upoważnionego przedstawiciela Wykonawcy)

\*niepotrzebne skreślić

**Oświadczenie o spełnianiu warunków**

- I. Przystępując do postępowania w sprawie udzielenia zamówienia na **dostawę sześciu sztuk fabrycznie nowych platform jezdnych z przeznaczeniem do prac wykonywanych na dachach autobusów**, oświadczam, że spełniam warunki udziału w postępowaniu dotyczące:
- 1) posiadania uprawnień do wykonywania określonej działalności lub czynności, jeżeli przepisy prawa nakładają obowiązek ich posiadania;
  - 2) posiadania wiedzy i doświadczenia;
  - 3) dysponowania odpowiednim potencjałem technicznym oraz osobami zdolnymi do wykonania zamówienia;
  - 4) sytuacji ekonomicznej i finansowej.
- II. Oświadczam, że nie podlegam wykluczeniu z postępowania na podstawie Rozdziału 13 pkt II ppkt 5 Siwz.
- III. Oświadczam, że:
1. zapoznałem się z dokumentacją przetargową udostępnioną przez Zamawiającego oraz ze wszystkimi wymaganiami Zamawiającego określonymi w Siwz i nie wnoszę do nich żadnych zastrzeżeń;
  2. akceptuję zawarty w specyfikacji istotnych warunków zamówienia projekt umowy w sprawie zamówienia i zobowiązuję się w przypadku wyboru mojej oferty do zawarcia umowy w miejscu i terminie wyznaczonym przez Zamawiającego;
  3. wypełniłem obowiązki informacyjne przewidziane w art. 13 lub art. 14 RODO<sup>1</sup> wobec osób fizycznych, od których dane osobowe bezpośrednio lub pośrednio pozyskałem w celu ubiegania się o udzielenie zamówienia w niniejszym postępowaniu;
  4. osobą wyznaczoną do kontaktów z Zamawiającym w sprawie niniejszego postępowania jest Pan/Pani\*: \_\_\_\_\_ nr tel.: \_\_\_\_\_;

<sup>1</sup> rozporządzenie Parlamentu Europejskiego i Rady (UE) 2016/679 z dnia 27 kwietnia 2016 r. w sprawie ochrony osób fizycznych w związku z przetwarzaniem danych osobowych i w sprawie swobodnego przepływu takich danych oraz uchylenia dyrektywy 95/46/WE (ogólne rozporządzenie o ochronie danych) (Dz. Urz. UE L 119 z 04.05.2016, str. 1).



5. w przypadku braku w ofercie aktualnego odpisu z właściwego rejestru lub z centralnej ewidencji i informacji o działalności gospodarczej Zamawiający może je uzyskać ze strony <https://ekrs.ms.gov.pl> lub <https://prod.ceidg.gov.pl>;

---

Data

---

(podpis i pieczęć upoważnionego  
przedstawiciela Wykonawcy)

<p style="text-align: center;"><b>OŚWIADCZENIE</b></p> <p style="text-align: center;"><b>Wykonawcy/Wykonawcy wspólnie ubiegającego się o udzielenie zamówienia dotyczące przesłanek wykluczenia z art. 5k rozporządzenia Rady (UE) 833/2014 oraz art. 7 ust. 1 ustawy o szczególnych rozwiązaniach w zakresie przeciwdziałania wspieraniu agresji na Ukrainę oraz służących ochronie bezpieczeństwa narodowego</b></p>
--

*Prosimy wypełniać komputerowo*

Ja, niżej podpisany \_\_\_\_\_

działając w imieniu i na rzecz firmy: \_\_\_\_\_

w odpowiedzi na wezwanie Zamawiającego, w przetargu na **dostawę sześciu sztuk fabrycznie nowych platform jezdnych z przeznaczeniem do prac wykonywanych na dachach autobusów** składam/składamy niniejsze oświadczenia.

I. OŚWIADCZENIA DOTYCZĄCE WYKONAWCY:

1. Oświadczam, że nie podlegam wykluczeniu z postępowania na podstawie art. 5k rozporządzenia Rady (UE) nr 833/2014 z dnia 31 lipca 2014 r. dotyczącego środków ograniczających w związku z działaniami Rosji destabilizującymi sytuację na Ukrainie (Dz.Urz. UE nr L 229 z 31.7.2014, str. 1), dalej: rozporządzenie 833/2014, w brzmieniu nadanym rozporządzeniem Rady (UE) 2022/576 w sprawie zmiany rozporządzenia (UE) nr 833/2014 dotyczącego środków ograniczających w związku z działaniami Rosji destabilizującymi sytuację na Ukrainie (Dz. Urz. UE nr L 111 z 8.4.2022, str. 1), dalej: rozporządzenie 2022/576.
2. Oświadczam, że nie zachodzą w stosunku do mnie przesłanki wykluczenia z postępowania na podstawie art. 7 ust. 1 ustawy z dnia 13 kwietnia 2022 r. o szczególnych rozwiązaniach w zakresie przeciwdziałania wspieraniu agresji na Ukrainę oraz służących ochronie bezpieczeństwa narodowego.

II. INFORMACJA DOTYCZĄCA POLEGANIA NA ZDOLNOŚCIACH LUB SYTUACJI PODMIOTU UDOSTĘPNIAJĄCEGO ZASOBY W ZAKRESIE ODPOWIADAJĄCYM PONAD 10% WARTOŚCI ZAMÓWIENIA:<sup>2</sup>

Oświadczam, że w celu wykazania spełniania warunków udziału w niniejszym postępowaniu, określonych przez Zamawiającego w Siwz polegam na zdolnościach lub sytuacji następującego podmiotu udostępniającego zasoby:

---

---

(podać pełną nazwę/firmę, adres, a także w zależności od podmiotu: NIP/PESEL, KRS/CEiDG)

w następującym zakresie:

---

---

(określić odpowiedni zakres udostępnianych zasobów dla wskazanego podmiotu)

co odpowiada ponad 10% wartości przedmiotowego zamówienia.

***W przypadku gdy punkt II Państwa nie dotyczy prosimy o jego wykreślenie.***

III. OŚWIADCZENIE DOTYCZĄCE PODWYKONAWCY, NA KTÓREGO PRZYPADA PONAD 10% WARTOŚCI ZAMÓWIENIA:<sup>3</sup>

Oświadczam, że w stosunku do następującego podmiotu, będącego podwykonawcą, na którego przypada ponad 10% wartości zamówienia:

---

---

(podać pełną nazwę/firmę, adres, a także w zależności od podmiotu: NIP/PESEL, KRS/CEiDG)

nie zachodzą podstawy wykluczenia z postępowania o udzielenie zamówienia przewidziane w art. 5k rozporządzenia 833/2014 w brzmieniu nadanym rozporządzeniem 2022/576.

***W przypadku gdy punkt III Państwa nie dotyczy prosimy o jego wykreślenie.***

---

<sup>2</sup> wypełnić tylko w przypadku podmiotu udostępniającego zasoby, na którego zdolnościach lub sytuacji wykonawca polega w zakresie odpowiadającym ponad 10% wartości zamówienia. W przypadku więcej niż jednego podmiotu udostępniającego zasoby, na którego zdolnościach lub sytuacji wykonawca polega w zakresie odpowiadającym ponad 10% wartości zamówienia, należy zastosować tyle razy, ile jest to konieczne.

<sup>3</sup> wypełnić tylko w przypadku podwykonawcy (niebędącego podmiotem udostępniającym zasoby), na którego przypada ponad 10% wartości zamówienia. W przypadku więcej niż jednego podwykonawcy, na którego zdolnościach lub sytuacji wykonawca nie polega, a na którego przypada ponad 10% wartości zamówienia, należy zastosować tyle razy, ile jest to konieczne.

IV. OŚWIADCZENIE DOTYCZĄCE DOSTAWCY, NA KTÓREGO PRZYPADA PONAD 10% WARTOŚCI ZAMÓWIENIA:<sup>4</sup>

Oświadczam, że w stosunku do następującego podmiotu, będącego dostawcą, na którego przypada ponad 10% wartości zamówienia:

\_\_\_\_\_

\_\_\_\_\_

(podać pełną nazwę/firmę, adres, a także w zależności od podmiotu: NIP/PESEL, KRS/CEiDG)

nie zachodzą podstawy wykluczenia z postępowania o udzielenie zamówienia przewidziane w art. 5k rozporządzenia 833/2014 w brzmieniu nadanym rozporządzeniem 2022/576.

***W przypadku gdy punkt IV Państwa nie dotyczy prosimy o jego wykreślenie.***

V. OŚWIADCZENIE DOTYCZĄCE PODANYCH INFORMACJI:

Oświadczam, że wszystkie informacje podane w powyższych oświadczeniach są aktualne i zgodne z prawdą oraz zostały przedstawione z pełną świadomością konsekwencji wprowadzenia Zamawiającego w błąd przy przedstawianiu informacji.

\_\_\_\_\_

Data

\_\_\_\_\_

(podpis i pieczęć upoważnionego przedstawiciela Wykonawcy)

\*niepotrzebne skreślić

\_\_\_\_\_

<sup>4</sup> wypełnić tylko w przypadku dostawcy, na którego przypada ponad 10% wartości zamówienia. W przypadku więcej niż jednego dostawcy, na którego przypada ponad 10% wartości zamówienia, należy zastosować tyle razy, ile jest to konieczne.

**(proszę nie załączać projektu umowy do oferty)**

Załącznik nr 4 do Siwz

postępowanie numer: 49/NN/BK/25

**Umowa nr 49/NN/BK/25 – Projekt**

zawarta w dniu \_\_\_\_\_ w Warszawie pomiędzy:

**Miejskimi Zakładami Autobusowymi spółka z ograniczoną odpowiedzialnością** z siedzibą w Warszawie, przy ul. Włociańskiej 52, 01-710 Warszawa; wpisaną do rejestru przedsiębiorców prowadzonego przez Sąd Rejonowy dla m. st. Warszawy XIV Wydział Gospodarczy Krajowego Rejestru Sądowego pod numerem KRS 0000146125; o kapitale zakładowym: 567.758.000,00 zł.; NIP 525-22-56-730; REGON 015314853;

zwaną dalej „**Zamawiającym**”, w imieniu i na rzecz której działają:

\_\_\_\_\_ - Prezes Zarządu,  
\_\_\_\_\_ - Członek Zarządu,

a

(dla spółek) \_\_\_\_\_ z siedzibą w \_\_\_\_\_, przy ul. \_\_\_\_\_ wpisaną do \_\_\_\_\_, pod numerem \_\_\_\_\_ kapitał zakładowy \_\_\_\_\_ NIP \_\_\_\_\_; REGON \_\_\_\_\_;  
(dla osób fizycznych) Panem/Panią \_\_\_\_\_, zamieszkałym w \_\_\_\_\_ przy ul. \_\_\_\_\_; Pesel \_\_\_\_\_; prowadzącym działalność gospodarczą pod firmą: \_\_\_\_\_; adres głównego miejsca wykonywania działalności gospodarczej: \_\_\_\_\_; wpisanym do Centralnej Ewidencji i Informacji o Działalności Gospodarczej Rzeczypospolitej Polskiej: NIP \_\_\_\_\_; REGON \_\_\_\_\_

zwanym/zwaną dalej „**Wykonawcą**”, w imieniu i na rzecz którego działa\*/działają\*:

\_\_\_\_\_

a łącznie zwanych dalej „**Stronami**”, a każde z osobna „**Stroną**”.

Zważywszy, że:

Zamawiający, działając w trybie przetargu z zachowaniem zasad określonych w regulacjach wewnętrznych Miejskich Zakładów Autobusowych Sp. z o.o., do których nie stosuje się przepisów ustawy Prawo zamówień publicznych udzielił Wykonawcy zamówienia i w konsekwencji zostaje zawarta Umowa o następującej treści:

**§ 1 Przedmiot umowy**

Przedmiotem umowy jest dostawa fabrycznie nowych, nieużywanych oraz nieuszkodzonych platform jezdnych (dalej: „Przedmiot umowy” lub „Platformy”) z przeznaczeniem do prac wykonywanych na dachach autobusów, spełniających wymagania określone w załączniku nr 1 do Umowy.

## § 2 Realizacja

1. Wykonawca zobowiązuje się dostarczyć Przedmiot umowy do Oddziałów Przewozów wymienionych w ust. 7, transportem własnym, na własny koszt i ryzyko w terminie 120 dni od dnia zawarcia Umowy. Wykonawca jest zobowiązany w szczególności zapewnić dostawę, rozładunek i montaż dostarczanego Przedmiotu umowy w miejsce wskazane przez Zamawiającego. Wykonawca ponosi odpowiedzialność za wszelkie uszkodzenia Platform podczas transportu.
2. Dostawa musi być zrealizowana w dni robocze, od poniedziałku do piątku, w godzinach 08:00 – 14:00. Wykonawca zobowiązuje się powiadomić Zamawiającego, co najmniej 3 dni wcześniej, o planowanym terminie dostawy.
3. Wykonawca wraz z Platformami ma obowiązek dostarczenia:
  - a) dokumentacji technicznej,
  - b) dokumentów gwarancyjnych,
  - c) instrukcji eksploatacji w języku polskim,
  - d) dokumentów potwierdzających dopuszczenie do obrotu i stosowania na terytorium Rzeczypospolitej Polskiej i Krajach Unii Europejskiej (deklaracja zgodności WE,
  - e) katalog części zamiennych.
4. W dniu dostawy Przedmiotu umowy Wykonawca przeprowadzi praktyczne szkolenie dla minimum 3 pracowników Zamawiającego w zakresie obsługi i eksploatacji każdej z Platform. Potwierdzeniem przeprowadzenia szkoleń będzie przedstawienie przez Wykonawcę protokołu/protokołów z podpisami przeszkolonych pracowników.
5. Zamawiający może odmówić przyjęcia dostawy w całości lub w części jeżeli:
  - a) termin dostawy nie był z nim uprzednio uzgodniony;
  - b) pracownicy Wykonawcy odmówią rozładunku Przedmiotu umowy w miejscu wskazanym przez Zamawiającego;
  - c) dostarczone Platformy nie spełniają wymagań określonych w załączniku nr 1 do Umowy.
6. Odbiór każdej z Platform zostanie potwierdzony przez osoby odpowiedzialne za realizację Umowy protokołem odbioru.
7. Wykonawca zobowiązuje się dostarczyć Platformy do następujących Oddziałów Przewozów:
  - a) 2 sztuk do Oddziału Przewozów R1 „Woronicza” w Warszawie przy ul. Woronicza 29
  - b) 3 sztuk do Oddziału Przewozów R3 „Ostrobramska” w Warszawie przy ul. Ostrobramska 38
  - c) 1 sztuka do Oddziału Przewozów R6 „Płochocińska” w Warszawie przy ul. Płochocińska 33
8. W przypadku zastrzeżeń do dostawy tj. w przypadku wystąpienia rozbieżności pomiędzy opisem Przedmiotu umowy określonym w załączniku nr 1 a dostarczonymi Platformami, braku dokumentów o których mowa w ust. 3 lub braku przeprowadzenia szkoleń, Zamawiający wyznaczy Wykonawcy dodatkowy termin do uch usunięcia. Podstawą do wystawienia faktury przez Wykonawcę jest odbiór Przedmiotu umowy „bez zastrzeżeń”.
9. Strony ustalają, że w przypadku wystąpienia takiej konieczności, w związku z wykonywaniem w tym samym miejscu pracy przez pracowników stron niniejszej umowy, zgodnie z art. 208 kodeksu pracy, strony wyznaczają ze strony Zamawiającego koordynatora sprawującego

nadzór nad bezpieczeństwem i higieną pracy dla wszystkich pracowników zatrudnionych w tym samym miejscu w osobie Zastępcy Kierownika Oddziału Przewozów na terenie właściwego Oddziału. W przypadku, gdy wymagana jest koordynacja w zakresie pracowników ochrony, koordynatorem dla wszystkich terenów jest Kierownik Działu Bezpieczeństwa.

### § 3 Osoby odpowiedzialne (przedstawiciele Stron)

Osobami odpowiedzialnymi za realizację Umowy są:

- a) ze strony Zamawiającego: \_\_\_\_\_, tel. nr \_\_\_\_\_, e-mail: \_\_\_\_\_.
- b) ze strony Wykonawcy: \_\_\_\_\_, tel. nr \_\_\_\_\_, e-mail: \_\_\_\_\_.

### § 4 Wynagrodzenie

1. Zamawiający zobowiązuje się zapłacić Wykonawcy za faktyczną dostawę Przedmiotu umowy kwoty zgodnie z formularzem ofertowym stanowiącym załącznik nr 2 do Umowy. Ceny jednostkowe, o których mowa w zdaniu pierwszym zawierają w sobie wszelkie koszty wynikłe z tytułu realizacji Umowy, w tym: dostawę platform, uruchomienie, przeszkolenie minimum 3 pracowników Zamawiającego w zakresie obsługi i eksploatacji platform.
2. Podstawą zapłaty za realizację Przedmiotu umowy będzie podpisanie protokołów zdawczo-odbiorczych przez przedstawicieli Stron.
3. Zapłata za realizację Przedmiotu umowy nastąpi przelewem na rachunek bankowy Wykonawcy nr \_\_\_\_\_, w ciągu 21 dni od dnia dostarczenia Zamawiającemu prawidłowo wystawionej faktury przez Wykonawcę. Za dzień dokonania płatności Strony przyjmują dzień obciążenia rachunku bankowego Zamawiającego. Rozliczenia pomiędzy Zamawiającym a Wykonawcą będą odbywać się w złotych.
4. Faktury elektroniczne będą Zamawiającemu wysyłane na adres e-mail: [efaktura@mza.waw.pl](mailto:efaktura@mza.waw.pl)
5. Osobą upoważnioną do kontaktów w sprawie e-faktur ze strony Zamawiającego jest Małgorzata Gawrońska e-mail: [malgorzata.gawronska@mza.waw.pl](mailto:malgorzata.gawronska@mza.waw.pl)
6. Zamawiający zobowiązuje się do poinformowania Wykonawcy o każdorazowej zmianie ww. adresu e-mail.
7. Faktury, faktury korygujące oraz duplikaty faktur muszą być wystawiane w formie elektronicznej w formacie PDF/A.
8. Faktury korygujące muszą być wystawiane na bieżąco do każdej korygowanej faktury pierwotnej, której dotyczą.
9. W przypadku zmiany obowiązującej stawki podatku od towarów i usług, Wykonawca będzie uprawniony do uwzględnienia na fakturze nowej stawki podatku VAT.
10. Strony zgodnie postanawiają, że realizacja przez Zamawiającego płatności wynagrodzenia Wykonawcy na podstawie Umowy będzie się odbywała z zastosowaniem mechanizmu podzielonej płatności, wskazanego w ustawie z dnia 11 marca 2004 r. o podatku od towarów i usług.

11. W przypadku, gdy bank Wykonawcy, do którego Zamawiający będzie przekazywał wynagrodzenie, znajduje się poza granicami Rzeczypospolitej Polskiej, opłaty bankowe z tytułu dokonanego przelewu ponosi Wykonawca.
12. Wykonawca oświadcza, że:
  - a) posiada status czynnego podatnika VAT,
  - b) numer jego rachunku rozliczeniowego widnieje w wykazie podmiotów zarejestrowanych jako podatnicy VAT, niezarejestrowanych oraz wykreślonych i przywróconych do rejestru VAT tj. w tzw. Białej liście podatników VAT, z którego wydruk z dnia \_\_\_\_\_, aktualny na dzień zawarcia Umowy, stanowi załącznik nr 3 do Umowy,
  - c) swoje zobowiązania podatkowe deklaruje i reguluje zgodnie z obowiązującym w tym zakresie prawem i w chwili podpisywania Umowy nie ma żadnych zaległości w uiszczeniu należnych podatków, w tym podatku VAT.
13. Wykonawca zobowiązuje się ciążące na nim zobowiązania podatkowe regulować zgodnie z obowiązującym w tym zakresie prawem.
14. Zamawiający jest uprawniony do odstąpienia od Umowy w przypadkach gdy:
  - a) zajdzie uzasadnione przypuszczenie, że Wykonawca nie przestrzega obowiązujących przepisów dotyczących regulowania zobowiązań podatkowych, w szczególności z tytułu podatku VAT,
  - b) Wykonawca złożył nieprawdziwe oświadczenie, o którym mowa w ust. 17,
  - c) w wyniku przeprowadzonej przez Zamawiającego oceny, Wykonawca zostanie uznany za podmiot, który uczestniczy w procedurze wyłudzenia podatku od towarów i usług.
15. Złożenie oświadczenia o odstąpieniu od Umowy, o którym mowa w ust. 19 powyżej, wymaga pod rygorem nieważności zachowania formy pisemnej i doręczenia drugiej Stronie, przy czym oświadczenie to jest skuteczne od następnego dnia po jego doręczeniu. Zamawiającemu przysługuje prawo odstąpienia od Umowy w ciągu 21 dni od dnia powzięcia wiadomości o zaistnieniu przyczyny stanowiącej przesłankę realizacji prawa odstąpienia.
16. Zważywszy na ryzyka związane z procederem wyłudzenia podatku od towarów i usług, Strony postanawiają, że Wykonawca ponosi pełną odpowiedzialność za własne zobowiązania podatkowe oraz przejmuje pełną odpowiedzialność za działanie swoich dostawców oraz podwykonawców, także w zakresie nieprzestrzegania przez te podmioty obowiązków związanych z rozliczeniami z tytułu podatku od towarów i usług.
17. W przypadku wystąpienia do Zamawiającego przez organy skarbowe z jakimikolwiek wezwaniami do wypełnienia obowiązków podatkowych wynikających z działania lub zaniechania Wykonawcy lub jego dostawców oraz podwykonawców, Wykonawca zobowiązuje się do całkowitego zaspokojenia ewentualnych zobowiązań Zamawiającego wobec organów skarbowych z tego tytułu, na pierwsze wezwanie Zamawiającego.
18. Wykonawca jest zobowiązany do pisemnego poinformowania Zamawiającego o wszelkich zmianach jego statusu VAT w trakcie trwania Umowy tj. o rezygnacji ze statusu czynnego podatnika VAT lub wykreślenia go z listy podatników VAT czynnych przez organ podatkowy, najpóźniej w ciągu 2 dni roboczych od zaistnienia tego zdarzenia.
19. W przypadku złożenia przez Wykonawcę nieprawdziwych oświadczeń lub dokumentów związanych z zawarciem Umowy, bądź niewykonywania lub nienależytego wykonywania zobowiązań podatkowych, Zamawiający niezależnie od uprawnienia do odstąpienia od Umowy, o którym mowa w ust. 14 powyżej, ma prawo żądać od Wykonawcy zapłaty kary umownej w wysokości 10 % całkowitego maksymalnego wynagrodzenia Wykonawcy.



20. Zamawiający jest uprawniony do potrącenia kary umownej, o której mowa w ust. 19, z wynagrodzenia Wykonawcy, a jeżeli to nie będzie możliwe Wykonawca zobowiązany będzie do zapłaty kary w terminie 14 dni od daty otrzymania noty księgowej przestanej na adres e-mail wskazany w ust. 21.
21. Zamawiający jest zobowiązany wystąpić notą księgową do Wykonawcy na adres e-mail: \_\_\_\_\_
22. Zamawiający uprawniony jest do dochodzenia odszkodowania przenoszącego wysokość zastrzeżonych w treści Umowy kar umownych.

## **§ 5 Gwarancja**

1. Warunki gwarancji określa Umowa.
2. Wykonawca udziela na Przedmiot umowy gwarancji na okres 24 miesięcy od dnia podpisania protokołu odbioru Przedmiotu umowy. Gwarancja obejmuje wszelkie wady, w tym wady ukryte, materiałowe i konstrukcyjne.
3. Wykonawca gwarantuje, że Przedmiot umowy dostarczony w ramach zamówienia jest oryginalny, fabrycznie nowy, kompletny, nieużywany, wolny od wad materiałowych i konstrukcyjnych, nie posiada wad prawnych oraz jest dopuszczony na rynek europejski z certyfikatem dopuszczenia do obrotu na terenie Europy.
4. O powstałej usterce w działaniu Przedmiotu umowy, Zamawiający powiadomi Wykonawcę pocztą elektroniczną do osoby odpowiedzialnej zgodnie z §3 Umowy.
5. Wykonawca zobowiązuje się usunąć usterkę nie później niż w ciągu 7 dni od momentu powiadomienia go o konieczności naprawy przez Zamawiającego w sposób określony w ust. 4. Okres gwarancji dla urządzeń objętych niniejszą Umową ulega wydłużeniu o czas potrzebny na usunięcie usterki.
6. Po dwukrotnej bezskutecznej naprawie gwarancyjnej Platformy, Wykonawca wymieni ją na nową wolną od wad.
7. Zamawiającemu niezależnie od uprawnień przysługujących z tytułu udzielonej gwarancji, przysługują uprawnienia z tytułu rękojmi za wady fizyczne i prawne.
8. W okresie trwania gwarancji Wykonawca przeprowadzi nieodpłatnie przeglądy zgodnie z wymogami DTR dostarczonych platform oraz wykona tzw. „przeгляд zerowy” w miejscu eksploatacji.

## **§ 6 Odstąpienie od Umowy**

1. W razie niewykonania lub nienależytego wykonania Umowy lub jej części przez Wykonawcę, Zamawiający ma prawo od Umowy odstąpić po uprzednim pisemnym wezwaniu Wykonawcy do usunięcia skutków naruszeń lub zaprzestania naruszeń Umowy i wyznaczeniu Wykonawcy 14-dniowego terminu do usunięcia naruszeń. Po bezskutecznym upływie wyznaczonego Wykonawcy terminu, Zamawiający ma prawo w terminie następnym 14 dni odstąpić od Umowy ze skutkiem ex nunc (od chwili zdarzenia). Przez niewykonanie lub nienależyte wykonanie Umowy Strony w szczególności rozumieją niedostarczenie Przedmiotu umowy w terminie określonym w § 2 ust. 1.
2. W razie opóźnienia w płatności po stronie Zamawiającego przekraczającej 60 dni, po wysłaniu przez Wykonawcę w ciągu 7 dni Zamawiającemu ostatecznego wezwania do zapłaty, po bezskutecznym upływie wyznaczonego w wezwaniu terminu, Wykonawca może w terminie następnym 14 dni odstąpić od Umowy ze skutkiem ex nunc (od chwili zdarzenia).

3. W razie istotnej zmiany okoliczności powodującej, że wykonanie Umowy nie leży w interesie Zamawiającego, czego nie można było przewidzieć w chwili zawarcia Umowy, Zamawiający może odstąpić od Umowy w terminie 30 dni od powzięcia wiadomości o tych okolicznościach.

### **§ 7 Kary umowne**

1. W razie niewykonania lub nienależytego wykonania Umowy Wykonawca zobowiązuje się zapłacić Zamawiającemu kary umowne:
  - a) w wysokości 10% wartości brutto niezrealizowanej części Przedmiotu umowy w przypadku odstąpienia od niej przez Zamawiającego z powodu okoliczności, za które odpowiada Wykonawca,
  - b) w wysokości 10% wartości brutto niezrealizowanej części Przedmiotu umowy w przypadku odstąpienia od niej przez Wykonawcę z powodu okoliczności, za które nie odpowiada Zamawiający,
  - c) za naruszenie terminu określonego w § 2 ust. 1 za każdy rozpoczęty dzień opóźnienia w wysokości 0,5 % wartości brutto platformy, której dotyczy naruszenie,
  - d) za naruszenie terminu określonego w § 5 ust. 5 za każdy rozpoczęty dzień opóźnienia w wysokości 0,5 % wartości brutto platformy, której dotyczy naruszenie.
2. Łączna maksymalna wysokość kar umownych wymienionych w ust.1 lit. c) - d), których mogą dochodzić Strony, nie może przekroczyć łącznie **10% wartości brutto Umowy**.
3. Zamawiający zobowiązuje się zapłacić Wykonawcy karę umowną w wysokości 10% wartości brutto niezrealizowanej części Przedmiotu umowy w razie odstąpienia przez Wykonawcę od Umowy z powodu okoliczności, za które ponosi odpowiedzialność Zamawiający.
4. Wykonawca wyraża zgodę na potrącanie przez Zamawiającego ewentualnych kar umownych z wynagrodzenia należnego mu za wykonanie Przedmiotu umowy, a jeżeli to nie będzie możliwe Wykonawca zobowiązany będzie do zapłaty kary w terminie 14 dni od daty otrzymania noty księgowej przestanej na adres e-mail wskazany w ust. 5.
5. Zamawiający jest zobowiązany wysłać notę księgową do Wykonawcy na adres e-mail: \_\_\_\_\_
6. Strony niezależnie od kar umownych mogą dochodzić od siebie wzajemnie odszkodowania przenoszącego wartość zastrzeżonych kar umownych na zasadach ogólnych określonych w Kodeksie cywilnym.

### **§ 8 Zmiany do umowy**

1. Wszelkie zmiany Umowy mogą być dokonywane za zgodą Stron wyrażoną na piśmie pod rygorem nieważności w postaci aneksu do Umowy.
2. Zamawiający przewiduje możliwość zmiany Umowy, w przypadku gdy nie można ich było przewidzieć w chwili zawierania Umowy i nie będą skutkować zmianą treści oferty.
3. Nie stanowi istotnej zmiany Umowy zmiana osób odpowiedzialnych za wykonanie Umowy, zmiana osób biorących udział w realizacji Umowy, zmiana danych teleadresowych. O powyższych zmianach Strony niezwłocznie zawiadamiają się na piśmie.

### **§ 9 Oświadczenie sankcyjne**

Wykonawca oświadcza, że:

- a) nie pochodzi z państwa objętego embargem lub sankcjami międzynarodowymi,

- b) nie został wpisany na listę osób i podmiotów, wobec których zostały zastosowane środki ograniczające, o których mowa w art. 1 ustawy z dnia 13.04.2022r. - o szczególnych rozwiązaniach w zakresie przeciwdziałania wspieraniu agresji na Ukrainę oraz służących ochronie bezpieczeństwa narodowego, zwaną dalej "Ustawą", prowadzoną przez Ministra Spraw Wewnętrznych i Administracji oraz opublikowaną w Biuletynie Informacji Publicznej na stronie podmiotowej Ministra Spraw Wewnętrznych i Administracji, zwaną dalej "Listą",
- c) nie został wymieniony w wykazach określonych w rozporządzeniu Rady (WE) nr 765/2006 z dnia 18.05.2006 r. - dotyczącym środków ograniczających w związku z sytuacją na Białorusi i udziałem Białorusi w agresji Rosji wobec Ukrainy, zwanym dalej "Rozporządzeniem nr 765/2006" oraz w rozporządzeniu Rady (UE) nr 269/2014 z dnia 17.03.2014 r. - w sprawie środków ograniczających w odniesieniu do działań podważających integralność terytorialną, suwerenność i niezależność Ukrainy lub im zagrażających, zwanym dalej "Rozporządzeniem nr 269/2014",
- d) beneficjent rzeczywisty Wykonawcy w rozumieniu ustawy z dnia 01.03.2018 r. - o przeciwdziałaniu praniu pieniędzy oraz finansowaniu terroryzmu nie został wymieniony w wykazach określonych w rozporządzeniu nr 765/2006 oraz w rozporządzeniu nr 269/2014, jak również nie jest osobą wpisaną na Listę, ani osobą będącą beneficjentem rzeczywistym od dnia 24.02.2022 r. wpisaną następnie na Listę,
- e) jednostka dominująca Wykonawcy w rozumieniu art. 3 ust. 1 pkt 37 ustawy z dnia 29.09.1994 r. o rachunkowości nie jest podmiotem wymienionym w wykazach określonych w rozporządzeniu nr 765/2006 oraz w rozporządzeniu nr 269/2014, jak również nie jest podmiotem wpisanym na Listę, ani podmiotem będącym jednostką dominującą od dnia 24.02.2022 r. wpisanym następnie na Listę,
- f) przestrzega wszelkich zakazów wprowadzania oraz przemieszczania określonych towarów pochodzących z Federacji Rosyjskiej i Białorusi, jak również wszelkich pozostałych przepisów Ustawy, Rozporządzenia nr 765/2006 oraz w Rozporządzenia nr 269/2014.
- g) Wobec Wykonawcy nie znajdzie zastosowania żadna lista sankcji, tzn. że ani towary, ani osoby i/lub spółki i/lub inne podmioty, które są uczestnikami bezpośrednio lub pośrednio w całym łańcuchu dostaw, nie podlegają ograniczeniom wynikającym z sankcji UE lub Polski w związku z konfliktem w Ukrainie. W szczególności, zapewnia MZA, że MZA nie udostępni, bezpośrednio lub pośrednio, żadnych funduszy, zasobów ekonomicznych ani usług jakiegokolwiek rodzaju osobie fizycznej lub prawnej lub innemu podmiotowi lub organowi podlegającemu sankcjom UE lub Polski wobec Rosji. Zapewnia i gwarantuje ponadto, że będzie systematycznie monitorować powyższy, wolny od sankcji status i w przypadku nowych i/lub zmienionych przepisów UE lub Polski w tym kontekście niezwłocznie poinformuje MZA ustnie i pisemnie o zaistniałej zmianie. Jednocześnie potwierdza, że MZA będzie uprawniona do natychmiastowego wstrzymania wykonania umowy w przypadku wystąpienia jakiegokolwiek związku z listą sankcji w powyższym znaczeniu. W przypadku wystąpienia przeciwko MZA z roszczeniami wynikającymi z lub pozostającymi w związku ze środkiem z listy sankcji, który mimo wszystko istnieje, Wykonawca, na pierwsze żądanie MZA, zwolni MZA z odpowiedzialności z tytułu takich roszczeń.

## **§ 10 Postanowienia końcowe**

1. Wykonawcy związani umową konsorcjum ponoszą solidarną odpowiedzialność za wykonanie Umowy. *(jeżeli oferta została złożona przez Wykonawców działających w formie konsorcjum)*
2. Zamawiający wyklucza możliwość przeniesienia części obowiązków na osoby trzecie.

3. Cesja wierzytelności przysługujących wobec Zamawiającego wymaga uzyskania uprzedniej zgody Zamawiającego wyrażonej na piśmie.
4. Zamawiający na podstawie art. 4 c ustawy o przeciwdziałaniu nadmiernym opóźnieniom w transakcjach handlowych oświadcza, iż posiada status „dużego przedsiębiorcy” w rozumieniu art. 4 pkt 6 przedmiotowej ustawy.
5. Wykonawca ma świadomość, że Umowa i dane go identyfikujące podlegają udostępnieniu na podstawie informacji o dostępie do informacji publicznej i stanowią informację publiczną w rozumieniu ustawy z dnia 6 września 2001 r. o dostępie do informacji publicznej.
6. Ewentualne spory mogące wyniknąć na tle wykonywania Umowy Strony poddają rozstrzygnięciu sądu właściwego miejscowo dla siedziby Zamawiającego.
7. W kwestiach nieuregulowanych postanowieniami Umowy zastosowanie mają przepisy Kodeksu cywilnego.
8. Umowę sporządzono w trzech egzemplarzach, jeden egzemplarz dla Wykonawcy oraz dwa egzemplarze dla Zamawiającego.

Załączniki do Umowy:

- Załącznik nr 1: Szczegółowy opis Przedmiotu umowy (zgodny z załącznikiem nr 5 do Siwz).
- Załącznik nr 2: Formularz ofertowy (kserokopia ze złożonej oferty).
- Załącznik nr 3: Wydruk z bazy pod nazwą *Wykaz podmiotów zarejestrowanych jako podatnicy VAT, niezarejestrowanych oraz wykreślonych i przywróconych do rejestru VAT*, prowadzonej przez Szefa Krajowej Administracji Skarbowej, na stronie Ministerstwa Finansów dotyczący Wykonawcy.

WYKONAWCA:

ZAMAWIAJĄCY:

**Opis przedmiotu zamówienia / Umowy**

Przedmiotem zamówienia jest dostawa sześciu sztuk fabrycznie nowych platform jezdnych z przeznaczeniem do wykonywania prac konserwacyjnych na dachach autobusów.

I. Dwóch platform jezdnych dla potrzeb Oddziału Przewozów R1 przy ul. Woronicza 29 w Warszawie spełniających następujące wymagania:

1. Platforma jezdna z regulacją wysokości oraz barierkami

- a) Dopuszczalne obciążenie konstrukcji: 300 kg
- b) Max obciążenie stopni: 150 kg
- c) Max obciążenie na m<sup>2</sup> : 200 kg
- d) Rok produkcji – bieżący
- e) Wysokość w pionie(wysokość górnej powierzchni platformy roboczej) regulowana w zakresie: 2900-3700 mm
- f) Wymiary kosza barierkowego po rozłożeniu (szerokość x długość) 2400 x 3480 mm
- g) Szerokość wysuwów bocznych 400 mm
- h) Wysuw zakończony gumowymi odbojami
- i) Rodzaj powierzchni podestu/stopni: aluminium ryflowane
- j) Barierki z rur aluminiowych  $\varnothing$  40 mm przy podeście: z czterech stron, rozkładane barierki boczne na szerokość: 2592 mm każda
- k) pole pracy zabezpieczone barierami o wys. 1100 mm, wyposażone w listwę przy kolanową i burty o wys. 150 mm
- l) Wymiary stopni (szer. x gł.): 500 x 225 mm
- m) Stopnie oznaczone barwami bezpieczeństwa
- n) Ilość stopni ( wraz z platformą): 15
- o) Poręcz przy wejściu (schodach): obustronna
- p) Szerokość stabilizatorów jezdnych: 2 x 4000 mm
- q) Rolki jezdne  $\varnothing$  160 mm , dwie z hamulcem
- r) Regulacja wysokości za pomocą systemu korbowego
- s) Konstrukcja wyposażona w odbojniki gumowe

Rysunek poglądowy nr 1

2. Platforma jezdna z barierkami

- a) Dopuszczalne obciążenie konstrukcji: 300 kg.
- b) Rok produkcji: bieżący
- c) Obciążenie stopni 150 kg

- d) Dopuszczalne obciążenie na m<sup>2</sup> 200kg
- e) Dwa kółka skrętne i min. dwa kółka wsporcze z hamulcami  $\varnothing$  160 mm
- f) Wysokość platformy roboczej 2500 mm.
- g) Wymiary platformy roboczej (szer. x gł.): ok. 850 x 2020 mm.
- h) Barierki z rur aluminiowych min.  $\varnothing$  40mm przy podeście, wyposażone w listwę przy kolanową i burty o wys. 150 mm, wysokość barierki 1100 mm oraz haczyki do podwieszania z trzech stron z możliwością szybkiego demontażu
- i) Łańcuszek zabezpieczający od strony wejścia
- j) Poręcz przy wejściu (schodach) po obu stronach
- k) Szerokość stabilizatorów jezdnych 2 x 900 mm
- l) Wymiary stopni (szer. x gł.): 800 x 175 mm
- m) Stopnie oznaczone barwami bezpieczeństwa
- n) Konstrukcja musi być wyposażona w odbojniki gumowe z obu stron pomostu roboczego i na profilu schodów
- q) Powierzchnia platformy roboczej/schodów (podłoga) aluminium ryflowane

Rysunek poglądowy nr 2

## II. Trzech platform jezdnych dla potrzeb Oddziału Przewozów R3 przy ul. Ostrobramska 38 w Warszawie spełniających następujące wymagania:

### 1. **Dwóch** platform jezdnych z barierkami

- a) schody jezdne z platformą 60° - aluminium ryflowane
- b) dopuszczalne obciążenie konstrukcji 300kg
- c) szerokość stopni 800 mm
- d) wysokość platformy roboczej 1500 mm,
- e) głębokość stopni: 185 mm przy kącie nachylenia 60°
- b) rok produkcji: bieżący
- c) obciążenie stopni 150kg
- d) dopuszczalne obciążenie na m<sup>2</sup> 200 kg
- e) dwa kółka skrętne i min. dwa kółka wsporcze z hamulcami  $\varnothing$  160 mm
- f) wymiary platformy roboczej ok dł. 605 mm x szer. 800 mm
- g) wymiary całkowite powierzchni podstawy podestu jezdnego szer. maksymalna ok 900 mm x dł. ok 2020 mm.
- h) dwie poręcze z barierką zabezpieczającą platformę o wysokości 1100 mm wraz z listwą zabezpieczającą na wysokości kolan oraz listwą przypodłogową o wys. 150mm
- j) Poręcz przy wejściu (schodach) po obu stronach
- k) Szerokość stabilizatorów jezdnych max : 2 x 900 mm
- l) Wymiary stopni (szer. x gł.): 800 x 175 mm
- m) Stopnie oznaczone barwami bezpieczeństwa
- n) Konstrukcja musi być wyposażona w odbojniki gumowe z obu stron pomostu roboczego i na profilu schodów

Rysunek poglądowy nr 3

2. Jednej platformy jezdnej z barierkami
- a) dopuszczalne obciążenie konstrukcji 300 kg.
  - b) rok produkcji: bieżący
  - c) obciążenie stopni 150 kg
  - d) dopuszczalne obciążenie na m<sup>2</sup> 200kg
  - e) dwa kółka skrętne i min. dwa kółka wsporcze z hamulcami  $\varnothing$  160 mm
  - f) wysokość górnej powierzchni platformy roboczej 2500 mm.
  - g) wymiary platformy roboczej (szer. x gł.): ok. 850 x 2020 mm.
  - h) Barierki z rur aluminiowych min.  $\varnothing$  40mm przy podeście, wyposażone w listwę przy kolanową i burty o wys. 150 mm, wysokość barierki 1100 mm oraz haczyki do podwieszania z trzech stron z możliwością szybkiego demontażu
  - i) Łańcuszek zabezpieczający od strony wejścia
  - j) Poręcz przy wejściu (schodach) po obu stronach
  - k) Szerokość stabilizatorów jezdnych 2 x 900 mm
  - l) Wymiary stopni (szer. x gł.): 800 x 175 mm
  - m) Stopnie oznaczone barwami bezpieczeństwa
  - n) Konstrukcja musi być wyposażona w odbojniki gumowe z obu stron pomostu roboczego i na profilu schodów
  - o) Powierzchnia robocza (podłoga) aluminium ryflowane

Rysunek poglądowy nr 4

III. Jednej platformy jezdnej dla potrzeb SKP Oddziału Przewozów R6 przy ul. Płochocińska 33 w Warszawie spełniającej następujące wymagania:

- a) dopuszczalne obciążenie konstrukcji 300kg.
- b) rok produkcji: bieżący
- c) obciążenie stopni 150kg
- d) dopuszczalne obciążenie na m<sup>2</sup> 200kg
- e) dwa kółka skrętne i min. dwa kółka wsporcze z hamulcami  $\varnothing$  160 mm
- f) wysokość górnej powierzchni platformy roboczej ok 2600 mm.
- g) wymiary platformy roboczej (szer. x gł.): ok. 850 x 2020 mm.
- h) Barierki z rur aluminiowych.  $\varnothing$  40 przy podeście, wyposażone w listwę przy kolanową i burty o wys. 150mm oraz haczyki do podwieszania z trzech stron z możliwością szybkiego demontażu
- i) Łańcuszek zabezpieczający od strony wejścia
- j) Poręcz przy wejściu (schodach) po obu stronach
- k) Szerokość stabilizatorów jezdnych ok: 900 mm
- l) Wymiary stopni (szer. x gł.): ok 800 x 175 mm
- m) Konstrukcja musi być wyposażona w odbojniki
- p) Powierzchnia robocza (podłoga) aluminium ryflowane

Rysunek poglądowy nr 5

Uwagi ogólne:

W cenie należy uwzględnić montaż dostarczonych platform w Oddziałach Przewozów oraz szkolenie użytkowników min. 3 osoby z każdego Oddziału.

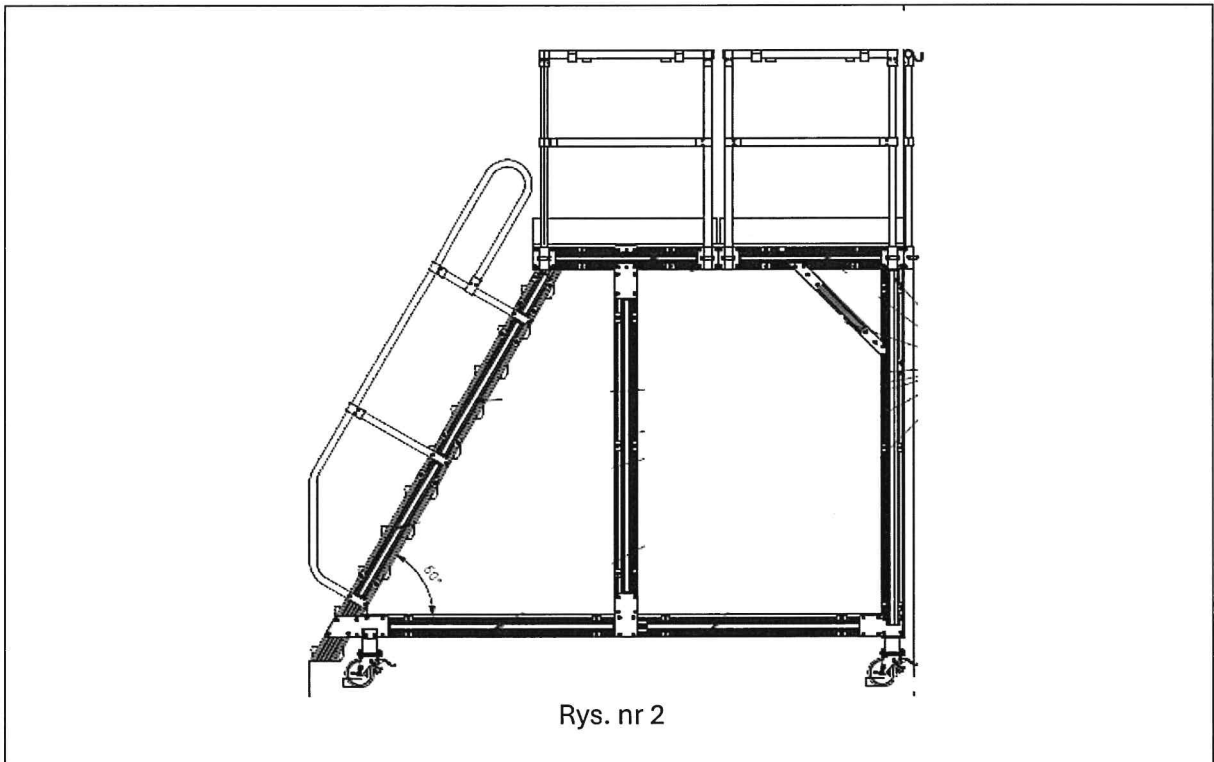
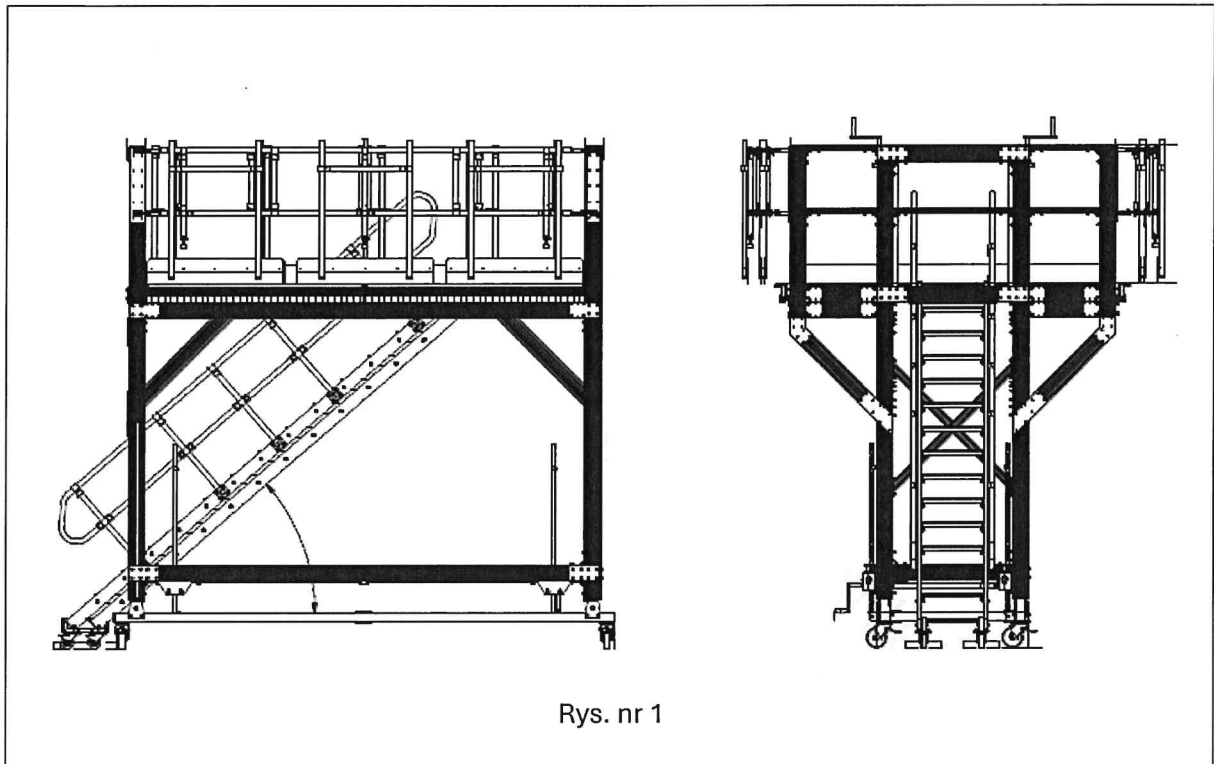
Wymagana jest budowa modułowa podestów, skręcana, umożliwiająca naprawę – wymianę pojedynczych elementów w przypadku uszkodzenia.

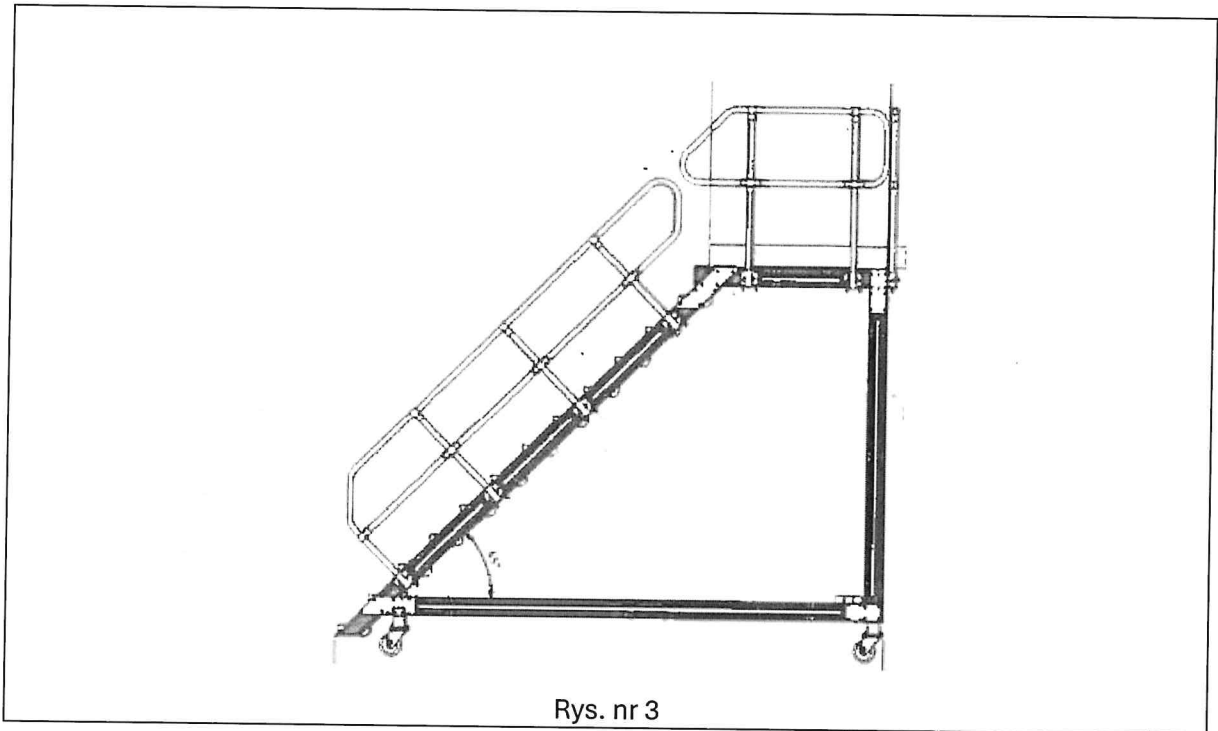
Wykonawca zobowiązany jest dostarczyć katalog części zamiennych dostarczanych platform.

Wykonawca zobowiązany jest przed zrealizowaniem dostawy do Oddziału Przewozów wykonać rysunek techniczny proponowanej platformy i uzyskać akceptację przedstawiciela Zamawiającego – Kierownika lub z-cy Kierownika Oddziału odnośnie proponowanej dla danej lokalizacji platformy.

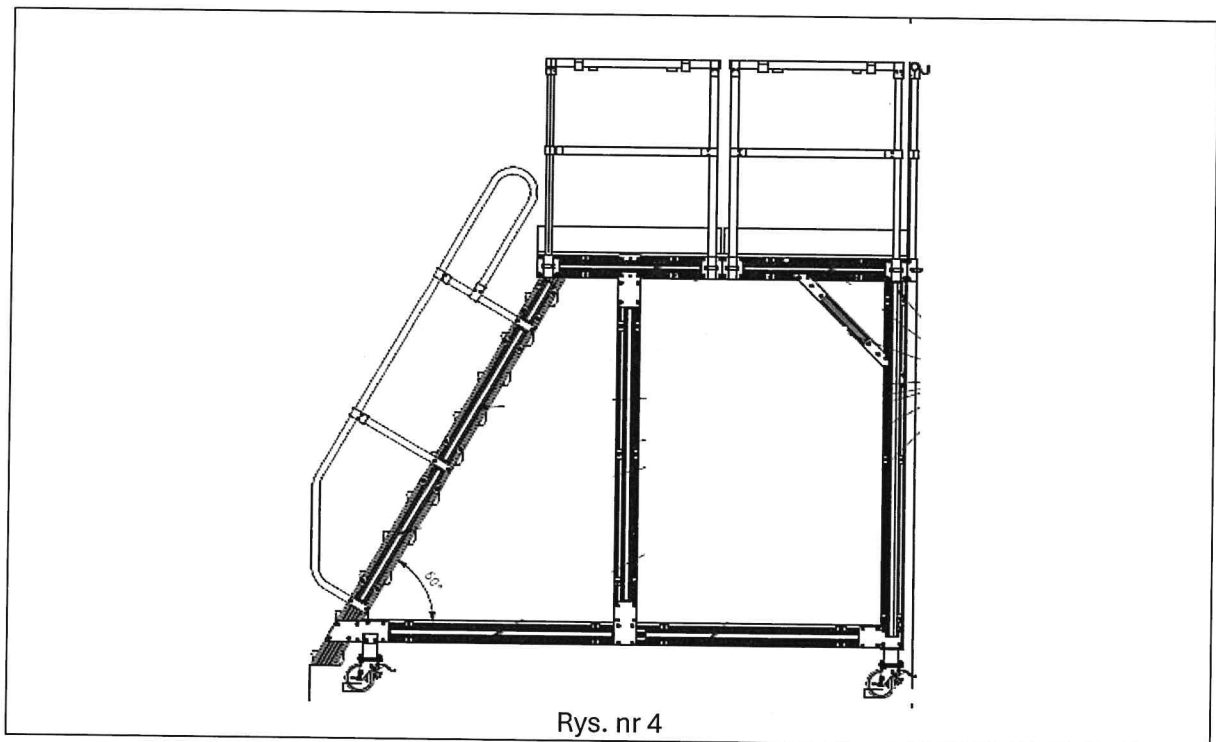


Wykaz rysunków poglądowych do opisu przedmiotu zamówienia SIWZ nr 49/NN/BK/25:

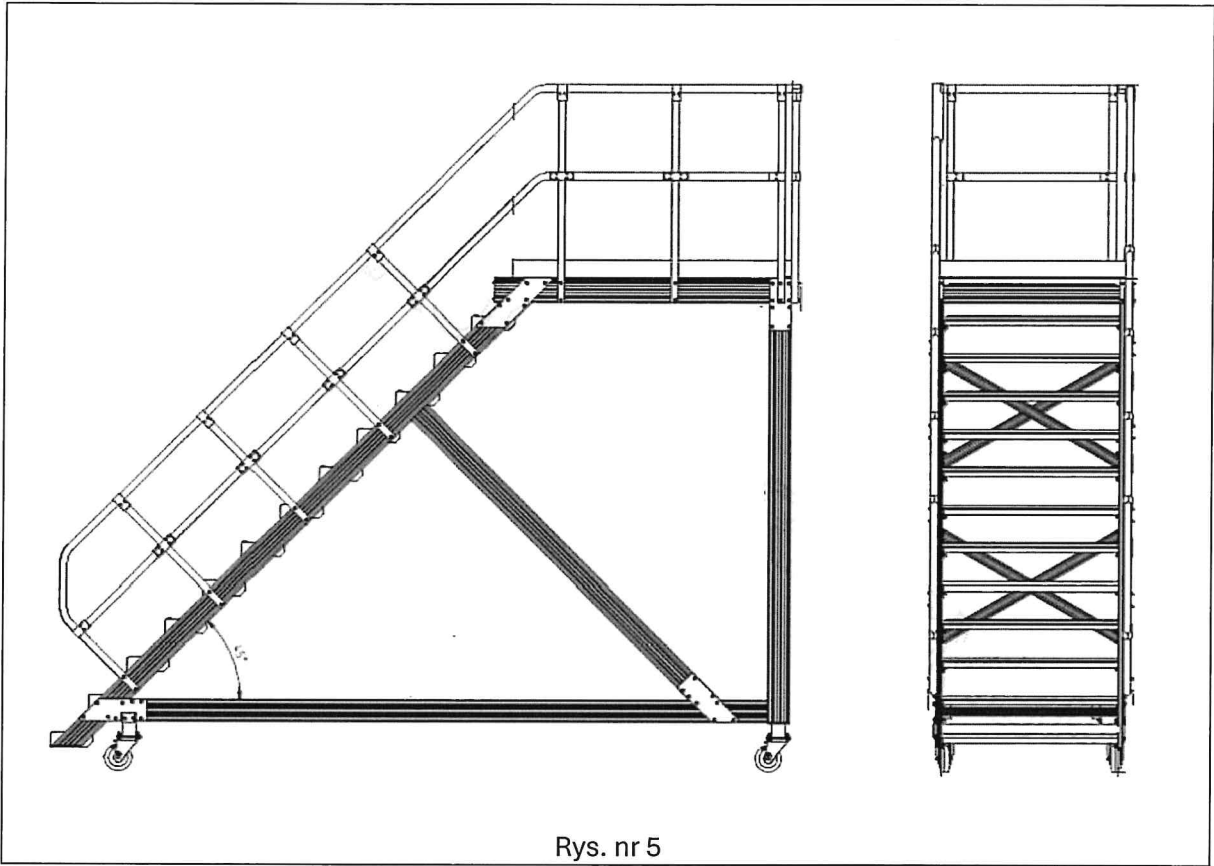




Rys. nr 3



Rys. nr 4



<b>Wykaz dostaw</b>
---------------------

Przystępując do postępowania w sprawie udzielenia zamówienia na **dostawę sześciu sztuk fabrycznie nowych platform jezdnych z przeznaczeniem do prac wykonywanych na dachach autobusów**, oświadczam, że wykonałem poniższe dostawy:

L.p.	Odbiorca dostaw (nazwa, adres)	Wyszczególnienie dostaw (dokładny opis)	Wartość brutto dostaw	Termin wykonania zamówienia tj. zakończenia (dzień/miesiąc/rok)
1				
2				
3				

**\*UWAGA**

Jeżeli zamówienie, które wykonał Wykonawca obejmowało nie tylko dostawy określone w Rozdziale 5 pkt. 1 b) Siwz, to w wykazie należy:

- opisać tylko dostawy dotyczące postawionego warunku
- podać kwoty dotyczące tylko postawionego warunku (co oznacza że będą to kwoty niższe niż kwota całego zamówienia).

Warunek postawiony Wykonawcy: w okresie ostatnich trzech lat przed upływem terminu składania ofert, a jeśli okres prowadzenia działalności jest krótszy – w tym okresie, wykonał co najmniej 3 dostawy odpowiadające swoim charakterem przedmiotowi zamówienia tj. dostawy platform jezdnych/podestów do obsługi autobusów, o wartości brutto nie mniejszej niż 250.000,00 zł (słownie: dwieście pięćdziesiąt tysięcy zł) łącznie;

\_\_\_\_\_

Data

\_\_\_\_\_

(podpis i pieczęć upoważnionego  
przedstawiciela Wykonawcy)

### Klauzula informacyjna z art. 13 i 14 RODO

Zgodnie z art. 13 ust. 1 i 2 rozporządzenia Parlamentu Europejskiego i Rady (UE) 2016/679 z dnia 27 kwietnia 2016 r. w sprawie ochrony osób fizycznych w związku z przetwarzaniem danych osobowych i w sprawie swobodnego przepływu takich danych oraz uchylenia dyrektywy 95/46/WE (ogólne rozporządzenie o ochronie danych) (Dz. Urz. UE L 119 z 04.05.2016, str. 1), dalej „RODO”, informuję, że:

- administratorem Pani/Pana danych osobowych są Miejskie Zakłady Autobusowe Sp. z o.o, ul. Włociańska 52, 01-710 Warszawa;
- kontakt z Inspektorem Ochrony Danych w Miejskich Zakładach Autobusowych Sp. z o.o w Warszawie – email: iod@mza.waw.pl, tel. 22 568 77 30;
- Pani/Pana dane osobowe przetwarzane będą na podstawie art. 6 ust. 1 lit. c RODO w celu związanym z postępowaniem o udzielenie zamówienia progowego nr **49/NN/BK/25, na dostawę sześciu sztuk fabrycznie nowych platform jezdnych z przeznaczeniem do prac wykonywanych na dachach autobusów**, prowadzonym w trybie przetargu;
- odbiorcami Pani/Pana danych osobowych będą osoby lub podmioty, którym udostępniona zostanie dokumentacja postępowania w oparciu o art. 18 oraz art. 74 ust. 1 i 2 ustawy z dnia 11 września 2019r. – Prawo zamówień publicznych, dalej „ustawa Pzp”, a także art. 6 ustawy z 6 września 2001 r. o dostępie do informacji publicznej;
- Pani/Pana dane osobowe będą przechowywane, zgodnie z art. 78 ust. 1 ustawy Pzp, przez okres 4 lat od dnia zakończenia postępowania o udzielenie zamówienia, a jeżeli czas trwania umowy przekracza 4 lata, okres przechowywania obejmuje cały czas trwania umowy;
- obowiązek podania przez Panią/Pana danych osobowych bezpośrednio Pani/Pana dotyczących jest wymogiem ustawowym określonym w przepisach ustawy Pzp, związanym z udziałem w postępowaniu o udzielenie zamówienia publicznego; konsekwencje niepodania określonych danych wynikają z ustawy Pzp;
- w odniesieniu do Pani/Pana danych osobowych decyzje nie będą podejmowane w sposób zautomatyzowany, stosowanie do art. 22 RODO; nie jest również planowane przekazywanie danych osobowych do podmiotów spoza EOG ani do organizacji międzynarodowych;
- posiada Pani/Pan:
  - na podstawie art. 15 RODO prawo dostępu do danych osobowych Pani/Pana dotyczących;
  - na podstawie art. 16 RODO prawo do sprostowania Pani/Pana danych osobowych, przy czym skorzystanie przez osobę, której dane osobowe dotyczą, z uprawnienia, o którym mowa w art. 16 RODO (z uprawnienia do sprostowania lub uzupełnienia danych osobowych), nie może skutkować zmianą wyniku postępowania o udzielenie zamówienia ani zmianą postanowień umowy w sprawie zamówienia publicznego w zakresie niezgodnym z ustawą, nie może także naruszać integralności protokołu postępowania oraz jego załączników;
  - na podstawie art. 18 RODO prawo żądania od administratora ograniczenia przetwarzania danych osobowych, przy czym nie ogranicza to przetwarzania danych osobowych do czasu

zakończenia tego postępowania. W przypadku, gdy skorzystanie z uprawnienia spowoduje ograniczenie przetwarzania danych osobowych zawartych w protokole postępowania lub załącznikach do tego protokołu, od dnia zakończenia postępowania o udzielenie zamówienia zamawiający nie udostępnia tych danych, chyba że zachodzą przesłanki, o których mowa w art. 18 ust. 2 RODO;

- prawo do wniesienia skargi do Prezesa Urzędu Ochrony Danych Osobowych, gdy uzna Pani/Pan, że przetwarzanie danych osobowych Pani/Pana dotyczących narusza przepisy RODO;
- nie przysługuje Pani/Panu:
  - w związku z art. 17 ust. 3 lit. b, d lub e RODO prawo do usunięcia danych osobowych;
  - prawo do przenoszenia danych osobowych, o którym mowa w art. 20 RODO;
  - na podstawie art. 21 RODO prawo sprzeciwu, wobec przetwarzania danych osobowych, gdyż podstawą prawną przetwarzania Pani/Pana danych osobowych jest art. 6 ust. 1 lit. c RODO.

Zgodnie z art. 14 rozporządzenia Parlamentu Europejskiego i Rady (UE) 2016/679 z dnia 27 kwietnia 2016 r. w sprawie ochrony osób fizycznych w związku z przetwarzaniem danych osobowych i w sprawie swobodnego przepływu takich danych oraz uchylenia dyrektywy 95/46/WE (ogólne rozporządzenie o ochronie danych) (Dz. Urz. UE L 119 z 04.05.2016, str. 1), dalej „RODO”, informuję, że:

1. Na podstawie art. 14 RODO MZA (Miejskie Zakłady Autobusowe Sp. z o.o, ul. Włociańska 52, 01-710 Warszawa.) informuje, że otrzymał Państwa dane osobowe od Państwa pracodawcy/zleceniodawcy (źródło danych) i stał się ich administratorem w związku z prowadzonym postępowaniem mającym na celu wyłonienie najlepszej oferty lub/oraz realizacji umowy zawartej w jego wyniku, i będzie je przetwarzał w celu jej realizacji lub kontaktu z Państwem jako osobami związanymi z prowadzonym postępowaniem, realizującymi postanowienia umowy lub osobami reprezentującymi pracodawcę/zleceniodawcę (osoby podpisujące umowę).
2. Jeśli mają Państwo jakiegokolwiek pytania dotyczące sposobu, celów lub zakresu przetwarzania danych osobowych przez MZA lub pytania dotyczące przysługujących Państwu uprawnień, mogą się Państwo skontaktować się z MZA na adres: ul. Włociańska 52, 01-710 Warszawa bądź z inspektorem ochrony danych na adres e-mail: [iod@mza.waw.pl](mailto:iod@mza.waw.pl)
3. MZA przetwarza Państwa dane osobowe pochodzące od Państwa pracodawcy w celu przeprowadzenia postępowania lub/i wykonania umowy łączącej MZA z Państwa pracodawcą na mocy, której wykonują Państwo zadania realizowane dla MZA; podstawą przetwarzania jest art. 6 ust. 1 lit. f RODO tj. prawnie uzasadnionego interesu MZA jakim jest możliwość kontaktu z Państwem jako osobami odpowiedzialnymi za realizację postępowania lub umowy ze strony swojego pracodawcy.
4. Dane osobowe udostępnione MZA to: imię i nazwisko oraz połączony z nimi służbowy e-mail oraz telefon. W przypadku przekazywania innych danych, Państwa pracodawca zobowiązany jest przekazać Państwu te informacje.
5. Państwa dane osobowe mogą być udostępniane następującym odbiorcom bądź kategoriom odbiorców danych: podmiotom wspierającym MZA w realizacji umów takim jak dostawcy usług IT, audytorom, doradcom, prawnikom (podmioty działające na zlecenie i w imieniu MZA), a także, podmiotom, które przetwarzają dane osobowe na podstawie odrębnej podstawy

prawnej (jako administratorzy) takim jak instytucje państwowe, o ile zaistnieje taka podstawa lub żądanie.

6. Państwa dane osobowe będą przetwarzane przez okres niezbędny do realizacji ww. celu (realizacji postępowania lub umowy) oraz okres wygaśnięcia roszczeń z jej tytułu, a także spełnienia innych obowiązków nałożonych prawem w tym obowiązków archiwizacyjnych.
7. Państwa dane osobowe nie będą podlegały profilowaniu. MZA nie będzie podejmował zautomatyzowanych decyzji wywołujących dla Państwa istotne skutki prawne.
8. W związku z przetwarzaniem danych osobowych przez MZA przysługują Państwu następujące prawa: prawo dostępu do danych osobowych, w tym prawo do uzyskania kopii tych danych, prawo do żądania sprostowania (poprawienia) danych, prawo do żądania usunięcia danych osobowych (tzw. „prawo do bycia zapomnianym”), prawo do żądania ograniczenia przetwarzania danych osobowych, prawo do przenoszenia danych do innego administratora danych, prawo do sprzeciwu wobec przetwarzania danych osobowych.
9. Z powyższych uprawnień możecie Państwo skorzystać, kontaktując się na adresy wskazane powyżej. Zakres każdego z powyższych uprawnień oraz sytuacje, w których możecie Państwo z nich skorzystać, są określone przepisami prawa. Możliwość skorzystania z niektórych z ww. uprawnień może być uzależniona m.in. od podstaw prawnych, celu lub sposobu przetwarzania danych osobowych.
10. W przypadku uznania, że przetwarzanie przez MZA danych osobowych narusza przepisy obowiązującego prawa, mogą Państwo wnieść skargę do organu nadzorczego – Urzędu Ochrony Danych Osobowych.
11. MZA nie planuje przekazywać danych osobowych do podmiotów spoza EOG ani do organizacji międzynarodowych.